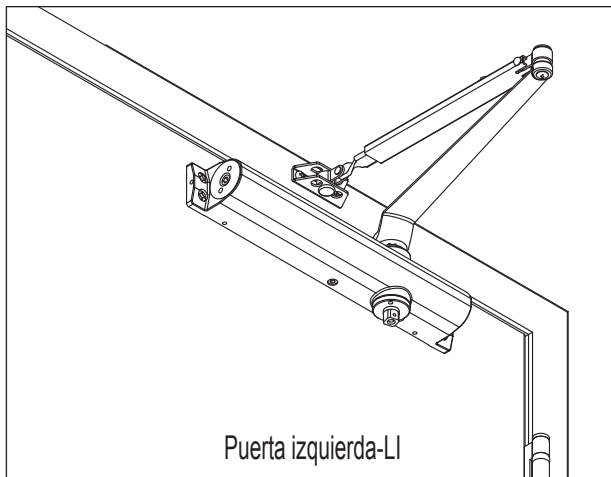


## TAMAÑO AJUSTABLE 1 AL 6 - CIERRAPUERTAS ABIERTO SIN RETENCIÓN

**PRECAUCIÓN:** Un cierrapuertas mal instalado o mal ajustado puede causar daños materiales o lesiones personales. Estas instrucciones deben ser seguidas para evitar la posibilidad de una incorrecta aplicación o un mal ajuste.

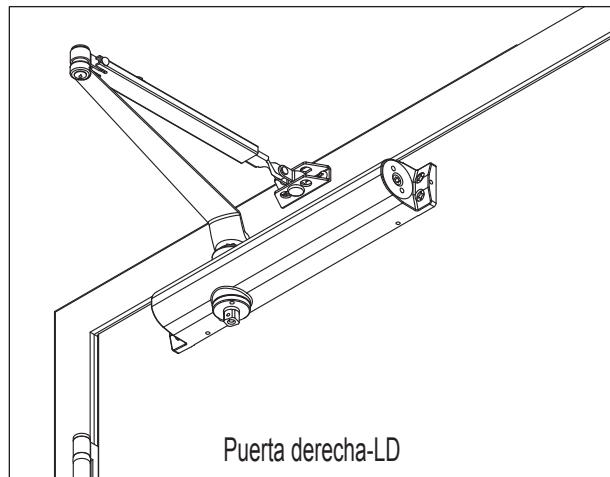
### INSTALACIÓN USUAL DEL BRAZO



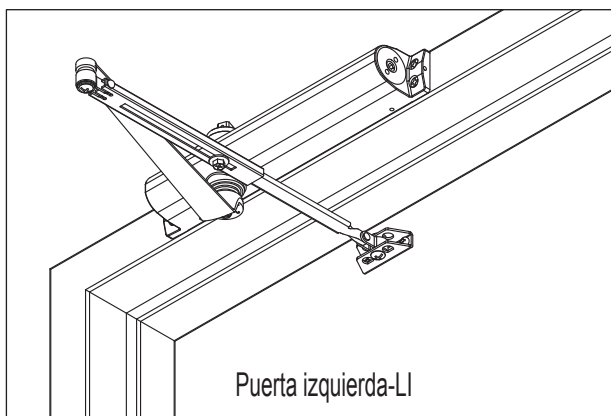
El cierrapuertas se monta en el lado de las bisagras de la puerta (lado de jalar de la puerta)

Vea la página 3

(No se muestra la tapa del cierrapuertas)



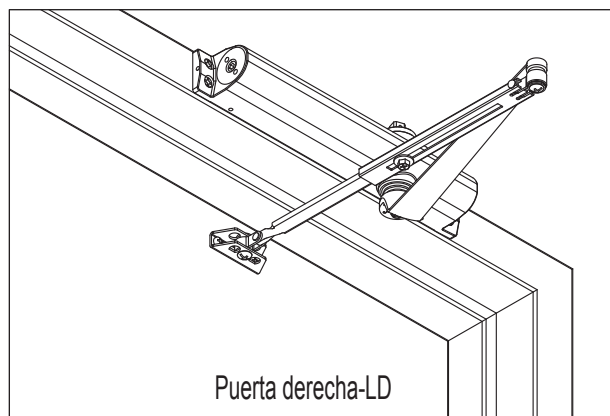
### INSTALACIÓN EN LA JAMBA SUPERIOR



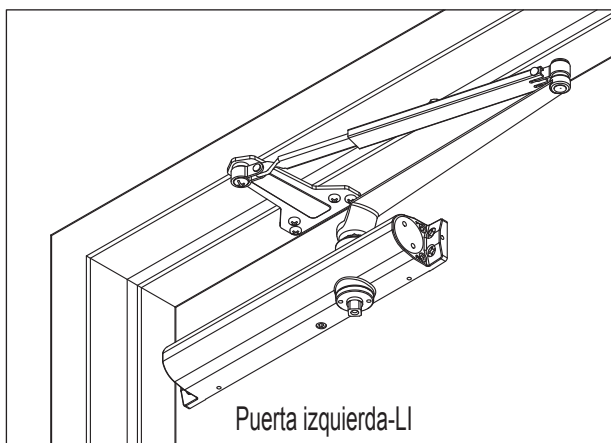
El cierrapuertas se monta en el marco, en el lado opuesto a las bisagras de la puerta (lado de empuje).

Vea la página 4

(No se muestra la tapa del cierrapuertas)



### INSTALACIÓN CON BRAZO PARALELO



El cierrapuertas se monta en la puerta, en el lado opuesto a las bisagras de la puerta (lado de empuje).

Vea la página 5

(No se muestra la tapa del cierrapuertas)

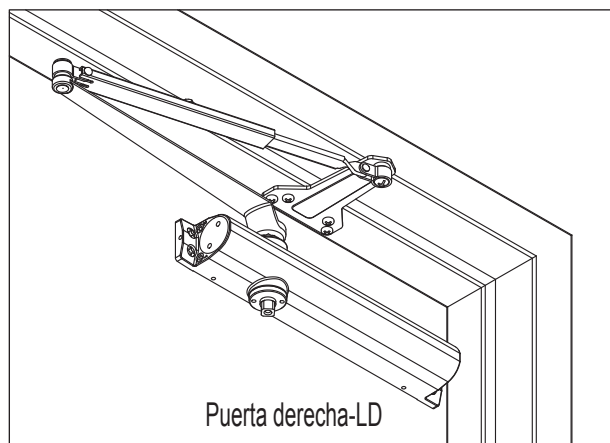
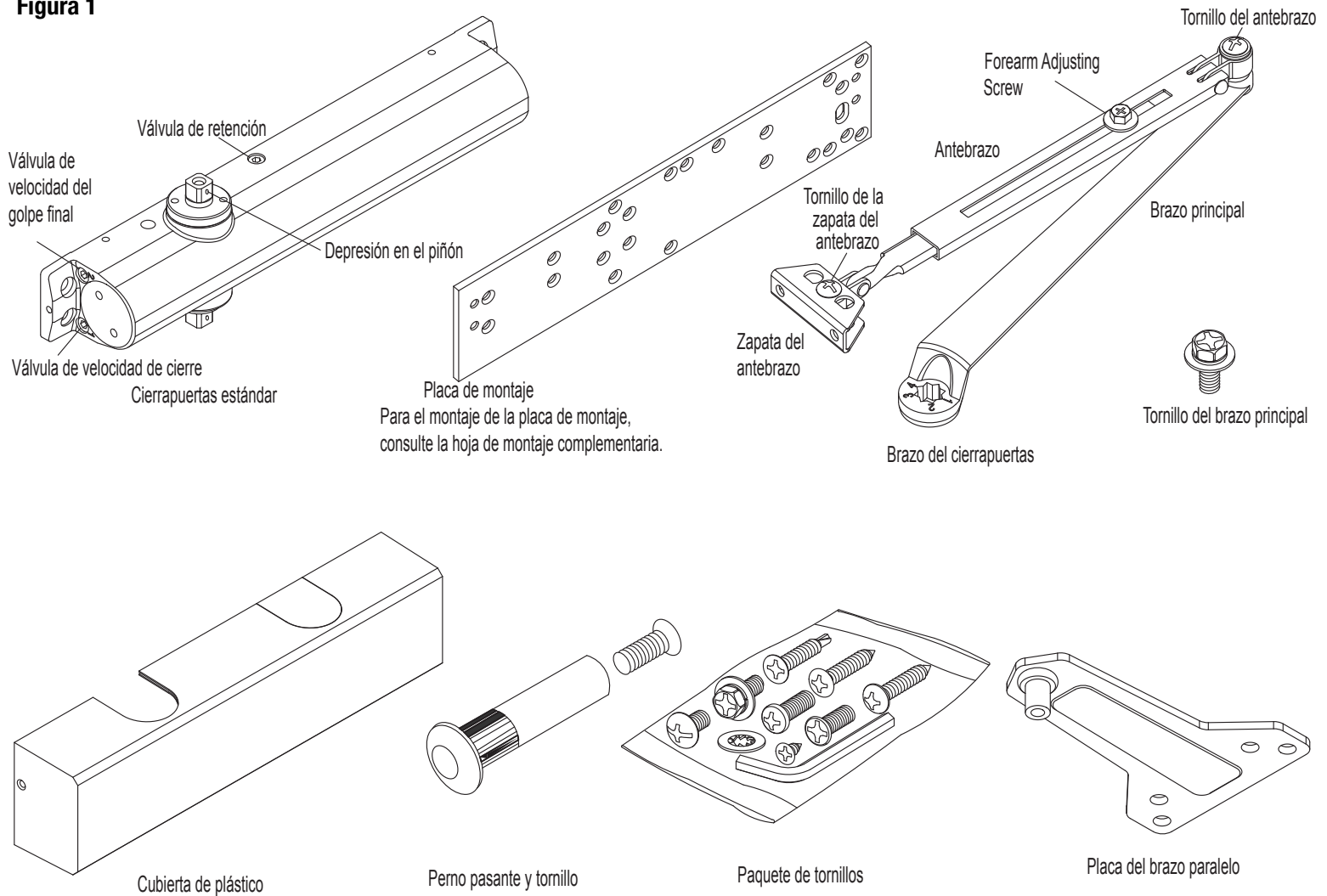


Figura 1



- Se recomienda que la puerta se cuelgue en bisagras con rodamientos de bolas para que la puerta gire libremente.
- Se recomienda un tope de puerta separado para evitar daños al cierrapuertas, al brazo del cierrapuertas, a la puerta, al marco o a las paredes adyacentes.
- La puerta y el marco deben estar debidamente reforzados o se deben utilizar pernos pasantes para evitar que los tornillos de montaje se salgan.

Figura 2

**PREPARACIÓN DE LOS ELEMENTOS DE SUJECIÓN**

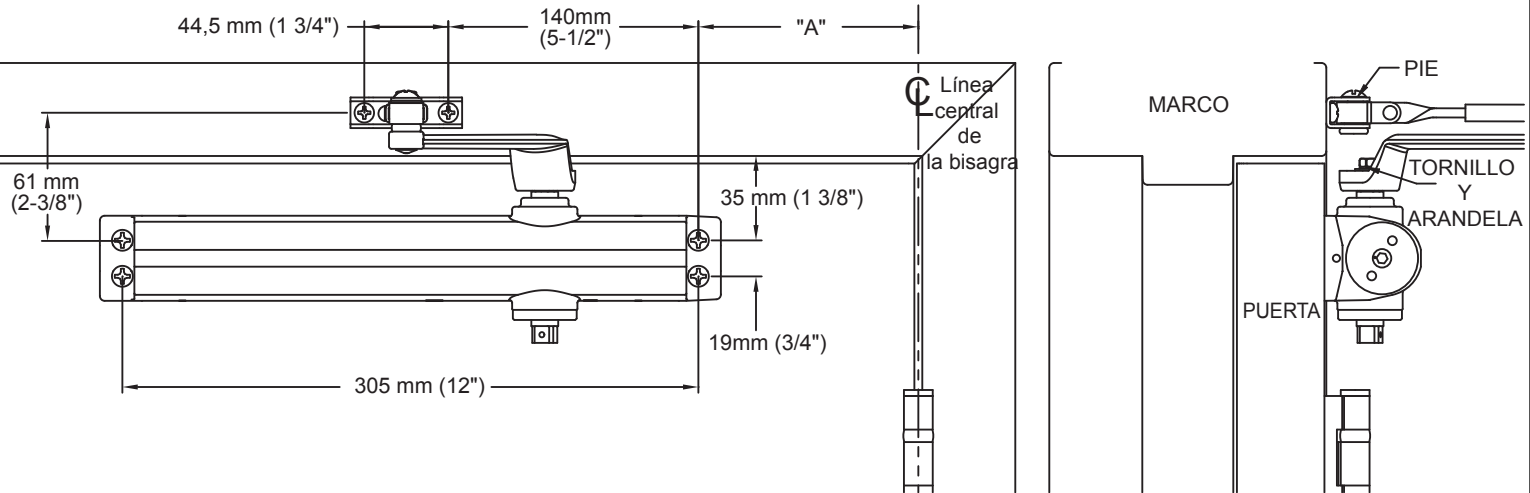
Elementos de sujeción	Puerta o marco	Tamaños de brocas	Dónde se utiliza	*Profundidad de perforación
Tornillo de máquina autorroscante	Metal o aluminio hueco	4,7 mm (3/16")	Cierrapuertas y brazo paralelo Placa / zapata (brazo paralelo)	A través de un lado
Tornillo de máquina 6,4 mm- 20 (1/4"-20)	Metal o aluminio hueco	Broca No. 7 (5,1 mm) y machuelo de 6,4 mm- 20 (1/4"-20)	Cierrapuertas y brazo paralelo Placa / zapata (brazo paralelo)	A través de un lado
Tornillo de máquina 6,4 mm- 20 (1/4"-20) utilizado con perno pasante	Metal o aluminio hueco	Broca de 7 mm (9/32") en el lado del cierrapuertas y broca de 9,5 mm (3/8") en el lado opuesto	Cierrapuertas	7 mm (9/32") - A través de la puerta 9,5 - 41,2 mm (3/8" - 1-5/8")
	Madera			
Tornillo de madera	Madera	Broca de 3,2 mm (1/8") - Madera blanda	Cierrapuertas y brazo paralelo Placa / zapata (brazo paralelo)	31,7 mm (1-1/4")
		4,7 mm (3/16") DBroca de 4,7 mm (3/16") - Madera durarill Bit - Hardwood		

**Notas:** Para la placa / pie del brazo paralelo (BP) deben utilizarse tornillos de cabeza chanfleada. Mida el grosor de la puerta antes de perforar los orificios piloto para evitar que se perfore hasta el lado opuesto.

# INSTALACIÓN USUAL DEL BRAZO

999-30026

INSTRUCCIONES DE INSTALACIÓN DE LOS MODELOS UH4061 o UH4062



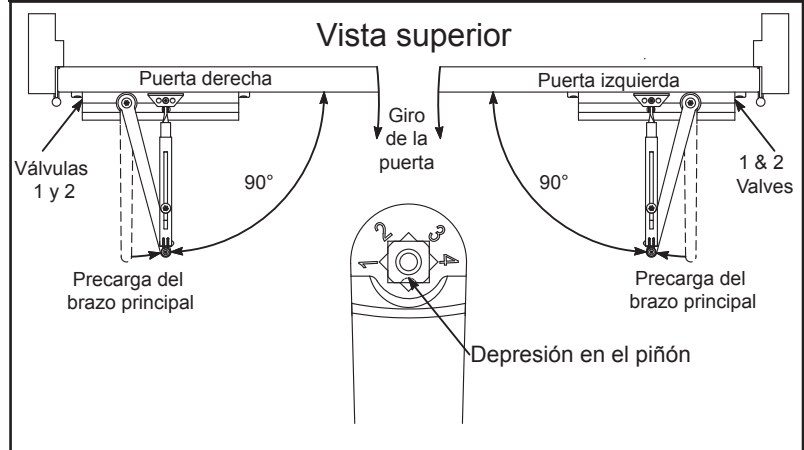
MODELO	DIMENSIÓN "A"		APERTURA	ANCHO DE LA PUERTA		TAMAÑO DEL CIERRAPUERTAS	NO. DE VUELTAS DEL TORNILLO DE AJUSTE DE POTENCIA PULGADAS	TAMAÑO DEL CIERRAPUERTAS	NO. DE VUELTAS DEL TORNILLO DE AJUSTE DE POTENCIA PULGADAS
	PULGADAS	[mm]		INTERIOR	EXTERIOR				
UH4061 UH4062	7-1/2"	191	HASTA 100°	HASTA 152 cm (60")	HASTA 122 cm (48")	6	+12	3	0
						5	+9	2	-5
						4	+4	1	-9
	6"	152	HASTA 130°	HASTA 152 cm (60")	HASTA 122 cm (48")	6	+14	3	0
						5	+10	2	-4
						4	+5	1	-9
4-1/2"	114	HASTA 180°	HASTA 137 cm (54")	HASTA 106 cm (42")	5	+10	3	0	
					4	+5	2	-5	
							♿	-10/-11	

**Notas:** El cierrapuertas se envía de fábrica con 11 vueltas. El máximo número de vueltas del tornillo de ajuste de potencia son 26. Consulte la página 6, Fig. 5 para determinar el tamaño correcto del cierrapuertas.

## SECUENCIA DE INSTALACIÓN

1. Seleccione el grado de apertura y utilice las dimensiones que se muestran para ubicar 4 agujeros en la puerta para el cuerpo del cierrapuertas y 2 agujeros en la cara del marco para la zapata del antebrazo.
2. Prepare la puerta y el marco para los elementos de sujeción (Ver "Preparación de los elementos de sujeción", página 2, figura 2).
3. Antes de instalar el cuerpo del cierrapuertas, ajuste la potencia del resorte del cierrapuertas utilizando la "Tabla de ajuste de la potencia" que aparece a continuación.
4. Instale el cierrapuertas en el lado de jalar de la puerta con las válvulas reguladoras de velocidad de cara hacia la bisagra.
5. Desmunte el antebrazo del brazo principal quitando el tornillo del antebrazo (véase la página 2, figura 1). Fije la zapata del antebrazo y el antebrazo a la cara del marco.
6. Monte el brazo principal en el eje de piñón del cierrapuertas, como se ilustra. Asegúrelo con el tornillo del brazo principal.
7. Vuelva a armar el brazo. Ajuste la longitud del antebrazo de manera que quede perpendicular (en un ángulo de 90°) a la cara de la puerta. Asegúrelo con el tornillo del antebrazo.
8. Ajuste el cierrapuertas (vea la página 6) e instale la cubierta.

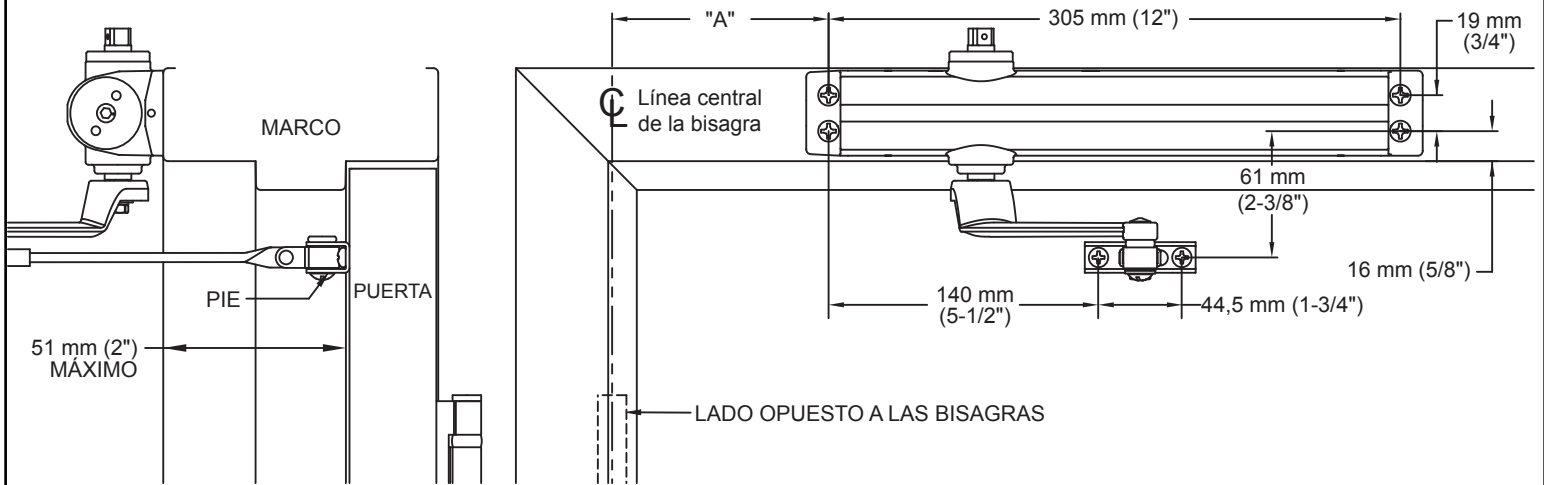
## INSTRUCCIONES DE INSTALACIÓN DEL BRAZO PRINCIPAL



# INSTALACIÓN EN LA JAMBA SUPERIOR

999-30026

INSTRUCCIONES DE INSTALACIÓN DE LOS MODELOS UH4061 o UH4062



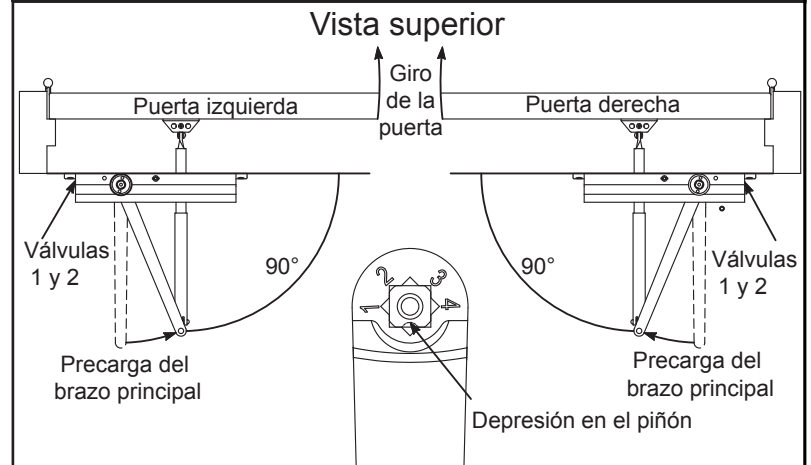
MODELO	DIMENSIÓN "A"		APERTURA	ANCHO DE LA PUERTA		TAMAÑO DEL CIERRAPUERTAS	NO. DE VUELTAS DEL TORNILLO DE AJUSTE DE POTENCIA PULGADAS	TAMAÑO DEL CIERRAPUERTAS	NO. DE VUELTAS DEL TORNILLO DE AJUSTE DE POTENCIA PULGADAS
	PULGADAS	[mm]		INTERIOR	EXTERIOR				
UH4061 UH4062	7-1/2"	191	HASTA 100°	HASTA 152 cm	HASTA 121 cm	6	+12	3	0
				(60")	(48")	5	+9	2	-5
						4	+4	1	-9
	6"	152	HASTA 130°	HASTA 152 cm	HASTA 121 cm	6	+14	3	0
				(60")	(48")	5	+10	2	-4
						4	+5	1	-9
4-1/2"	114	HASTA 180°	HASTA 137 cm	HASTA 106 cm	5	+10	3	0	
			(54")	(42")			2	-5	
					4	+5	♿	-10/-11	

**Notas:** El cierrapuertas se envía de fábrica con 11 vueltas. El máximo número de vueltas del tornillo de ajuste de potencia son 26. Consulte la página 6, Fig. 5 para determinar el tamaño correcto del cierrapuertas.

## SECUENCIA DE INSTALACIÓN

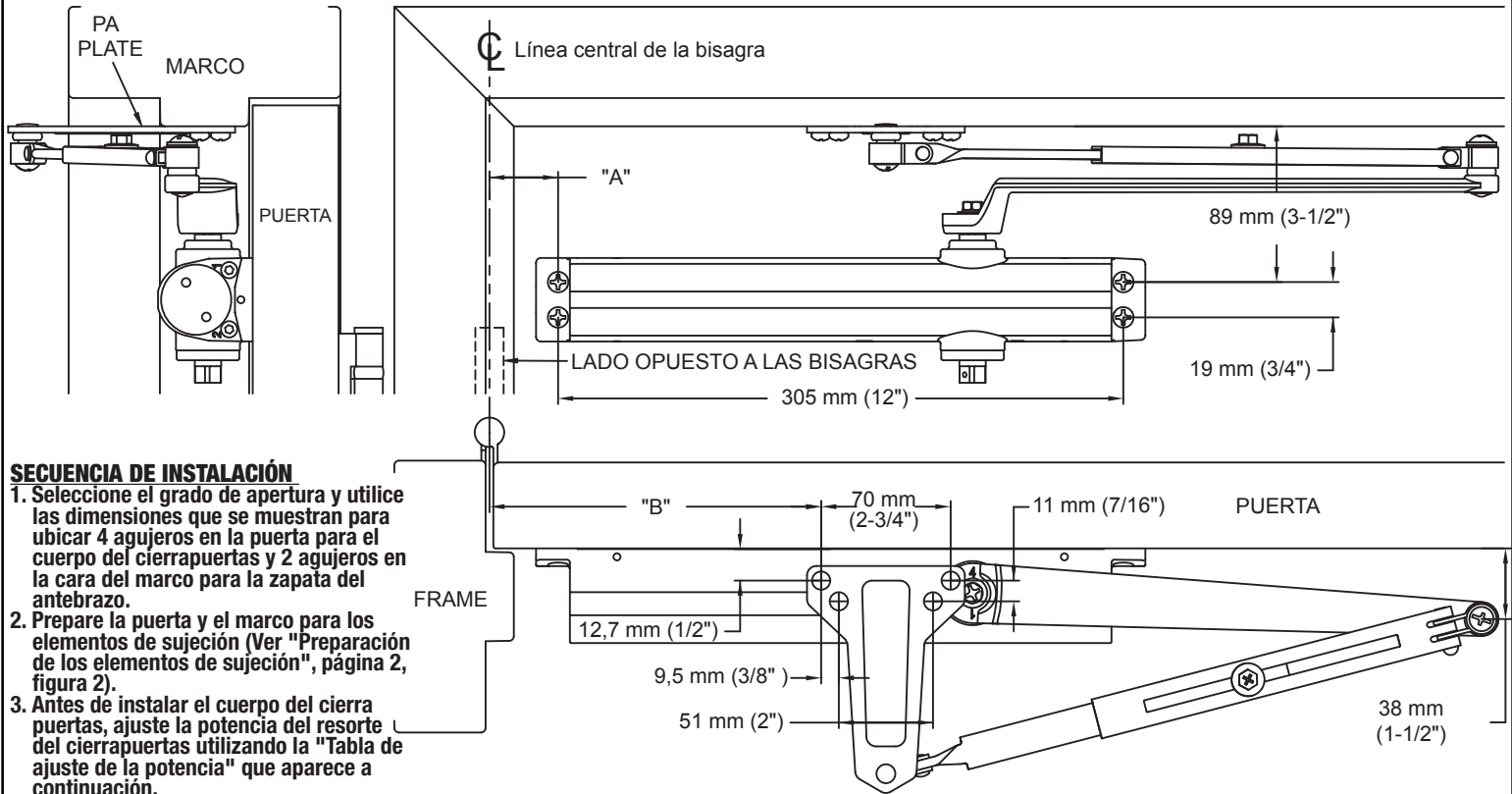
1. Seleccione el grado de apertura y utilice las dimensiones que se muestran para ubicar 4 agujeros en la puerta para el cuerpo del cierrapuertas y 2 agujeros en la cara del marco para la zapata del antebrazo.
2. Prepare la puerta y el marco para los elementos de sujeción (Ver "Preparación de los elementos de sujeción", página 2, figura 2).
3. Antes de instalar el cuerpo del cierrapuertas, ajuste la potencia del resorte del cierrapuertas utilizando la "Tabla de ajuste de la potencia" que aparece a continuación.
4. Instale el cierrapuertas en el lado de jalar de la puerta con las válvulas reguladoras de velocidad de cara hacia la bisagra.
5. Desmonte el antebrazo del brazo principal quitando el tornillo del antebrazo (véase la página 2, figura 1). Fije la zapata del antebrazo y el antebrazo a la cara del marco.
6. Monte el brazo principal en el eje de piñón del cierrapuertas, como se ilustra. Asegúrelo con el tornillo del brazo principal.
7. Vuelva a armar el brazo. Ajuste la longitud del antebrazo de manera que quede perpendicular (en un ángulo de 90°) a la cara de la puerta. Asegúrelo con el tornillo del antebrazo.
8. Ajuste el cierrapuertas (vea la página 6) e instale la cubierta.

## INSTRUCCIONES DE INSTALACIÓN DEL BRAZO PRINCIPAL



# INSTALACIÓN DEL BRAZO PARALELO 999-30026

INSTRUCCIONES DE INSTALACIÓN DE LOS MODELOS UH4061 o UH4062



### SECUENCIA DE INSTALACIÓN

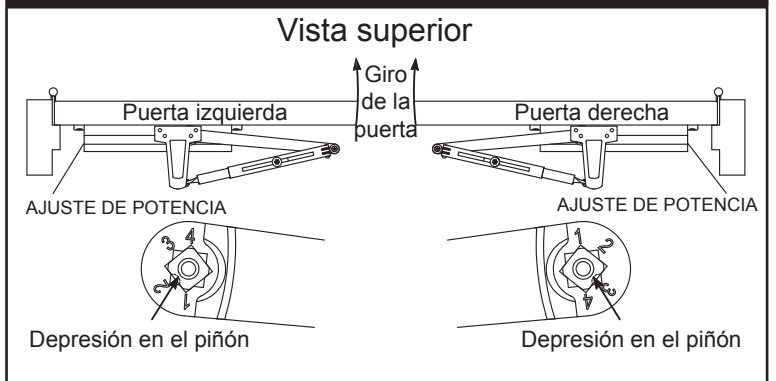
1. Seleccione el grado de apertura y utilice las dimensiones que se muestran para ubicar 4 agujeros en la puerta para el cuerpo del cierrapuertas y 2 agujeros en la cara del marco para la zapata del antebrazo.
2. Prepare la puerta y el marco para los elementos de sujeción (Ver "Preparación de los elementos de sujeción", página 2, figura 2).
3. Antes de instalar el cuerpo del cierrapuertas, ajuste la potencia del resorte del cierrapuertas utilizando la "Tabla de ajuste de la potencia" que aparece a continuación.

MODELO	DIMENSIÓN "A"		DIMENSIÓN "B"		APERTURA	ANCHO DE LA PUERTA		TAMAÑO DEL CIERRAPUERTAS	NO. DE VUELTAS DEL TORNILLO DE AJUSTE DE POTENCIA PULGADAS
	pulgadas	[mm]	pulgadas	[mm]		INTERIOR	EXTERIOR		
UH4061 UH4062	3-3/4"	95	9-1/2"	241	HASTA 120°	HASTA 137 cm (54")	HASTA 106 cm (42")	5	+13
								4	+6
								3	0
								2	-5
								1	-11
UH4061 UH4062	1-1/4"	32	7"	178	HASTA 180°	HASTA 137 cm (54")	HASTA 106 cm (42")	5	+13
								4	+7
								3	0
								2	-4
								♿	-10

**Notas:** El cierrapuertas se envía de fábrica con 11 vueltas.  
El máximo número de vueltas del tornillo de ajuste de potencia son 26.  
Consulte la página 6, Fig. 5 para determinar el tamaño correcto del cierrapuertas.

4. Instale el cierrapuertas en el lado de jalar de la puerta con las válvulas reguladoras de velocidad de cara hacia la bisagra.
5. Desmonte el antebrazo del brazo principal quitando el tornillo del antebrazo (véase la página 2, figura 1). Fije la zapata del antebrazo y el antebrazo a la cara del marco.
6. Monte el brazo principal en el eje de piñón del cierrapuertas, como se ilustra. Asegúrelo con el tornillo del brazo principal.
7. Vuelva a armar el brazo. Ajuste la longitud del antebrazo de manera que quede perpendicular (en un ángulo de 90°) a la cara de la puerta. Asegúrelo con el tornillo del antebrazo.
8. Ajuste el cierrapuertas (vea la página 6) e instale la cubierta.

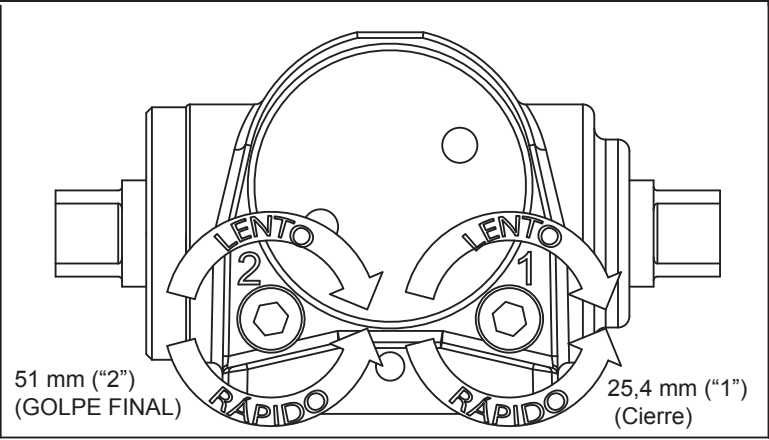
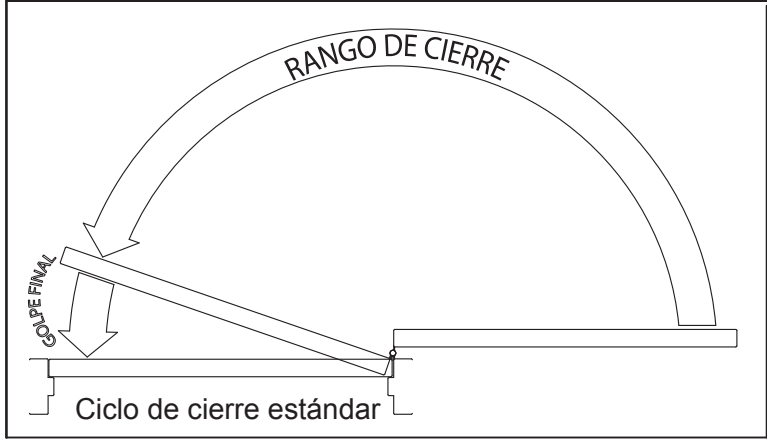
### INSTRUCCIONES DE INSTALACIÓN DEL BRAZO PRINCIPAL



**Controles de velocidades de cierre (Figuras 1 y 2)**

- La válvula (1) controla el rango de cierre
- La válvula (2) controla el rango de golpe final

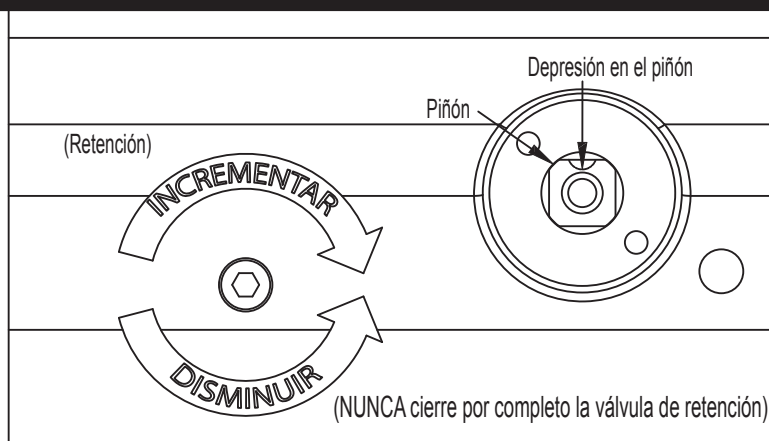
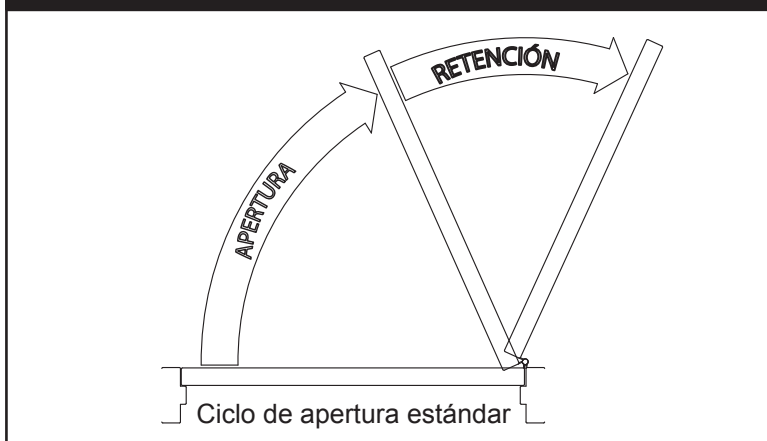
**Figura 1 VELOCIDAD DE CIERRE - CONTROLES Figura 2**



**Control de apertura de la puerta (Figuras 3 y 4)**

La válvula de retención controla la resistencia hidráulica a la apertura de la puerta. No es para proporcionar una posición de parada.

**Figura 3 APERTURA DE LA PUERTA - CONTROL Figura 4**



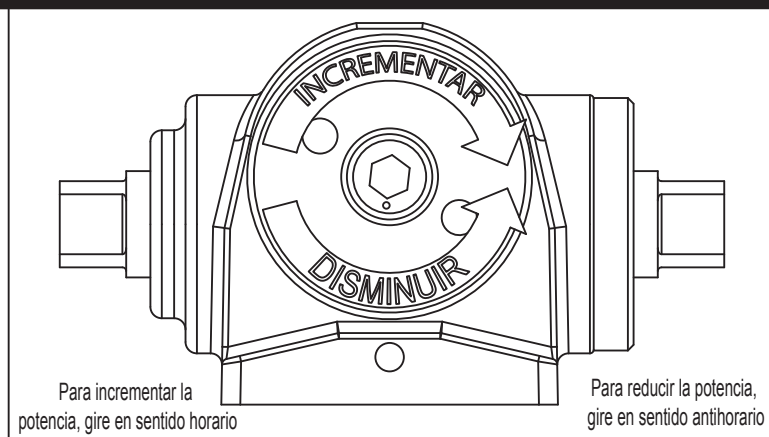
**Control de potencia de cierre (Figuras 5 y 6)**

Se ajusta según sea necesario (consulte los cuadros en las páginas 3, 4 y 5)

ANTES DE PROCEDER A INSTALAR, AJUSTE LA POTENCIA DEL MUELLE CONSULTANDO LO INDICADO A CONTINUACIÓN Y COMPROBANDO LOS CUADROS DE LA PÁGINA 3, 4 O 5 (DEPENDIENDO DE LA INSTALACIÓN). NO EXCEDA EL MÁXIMO DE 26 VUELTAS TOTALES. LA POTENCIA DEL MUELLE ESTÁ PREESTABLECIDA EN 11 VUELTAS

**Figura 5 AJUSTE DE LA POTENCIA - CONTROL Figura 6**

ANCHO DE PUERTA EXTERIOR (y de VESTÍBULO ANCHO DE PUERTA MÍNIMO (610 mm/24"))							
610 mm (24")	762 mm (30")	914 mm (36")	1087 mm (42")	1219 mm (48")			
BRAZO REGULAR Y JAMBA SUPERIOR BRAZO PARALELO		TAMAÑOS 3	TAMAÑOS 4	TAMAÑOS 5	TAMAÑOS 6		
		TAMAÑOS 3	TAMAÑOS 4	TAMAÑOS 5			
ANCHO DE LA PUERTA INTERIOR ANCHO MÍNIMO DE LA PUERTA (610 mm/24")							
610 mm (24")	762 mm (30")	865 mm (34")	965 mm (38")	1219 mm (48")	1372 mm (54")	1524 mm (60")	
BRAZO REGULAR Y JAMBA SUPERIOR BRAZO PARALELO		TAMAÑOS 1	TAMAÑOS 2	TAMAÑOS 3	TAMAÑOS 4	TAMAÑOS 5	TAMAÑOS 6
		TAMAÑOS 1	TAMAÑOS 2	TAMAÑOS 3	TAMAÑOS 4	TAMAÑOS 5	



50 Icon, Foothill Ranch, CA 92610-3000  
www.hamptonproducts.com • 1-800-562-5625  
©2020 Hampton Products International Corp.  
999-30028\_UH4061-62\_Spn REV C 12/20

PARA ATENCIÓN AL CLIENTE LLAME GRATIS al 800-562-5625 O info@hamptonproducts.com