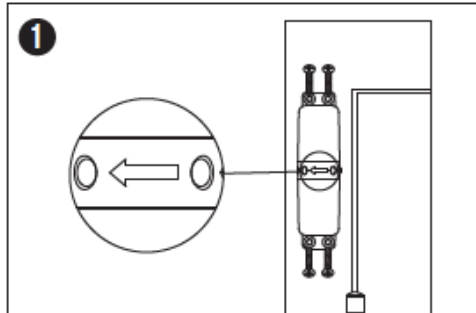


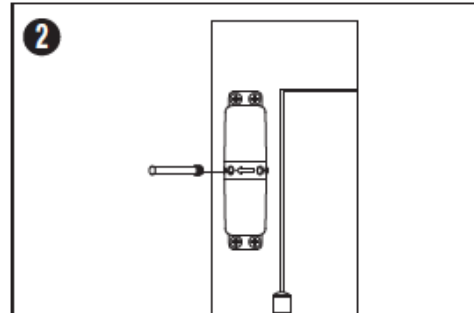
Surface Mount Door Closer • Ferme-porte monté de surface • Cierrapuerta montado por superficie
For Inswinging Interior Doors • Pour intérieure porte applications • Para interior aplicaciones de puerta



1
Attach closer to hinge side of door with arrow facing away from door.

Attacher plus près au côté de gond de porte avec le revêtement de flèche loin de la porte.

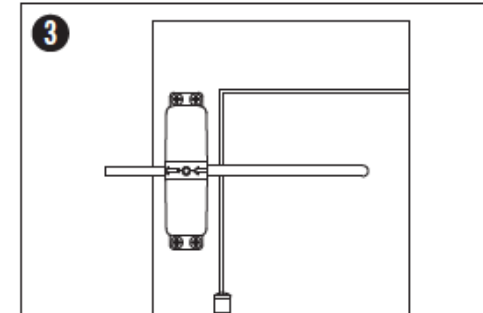
Conecte más cerca depender lado de puerta con flecha frente a lejos de puerta.



2
Turn center of closer away from the door.

Tourner le centre de plus près loin de la porte.

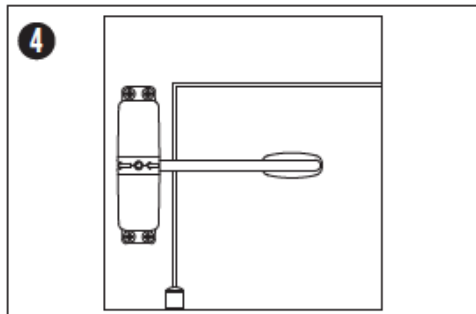
Gire el centro de más cerca lejos de la puerta.



3
While holding center of closer, attach arm into threaded hole closest to the door.

Pendant que tenir le centre de plus près, attacher le bras dans le trou enfilé le plus proche à la porte.

Al tener el centro de más cerca, conecta brazo en el hoyo enhebrado más cercano a la puerta.



4
Attach slide plate to door. Repeat steps 2 and 3 until door closes smoothly.

Attacher la plaque de chute à la porte. Répéter des étapes 2 et 3 jusqu' aux fins de porte facilement.

Conecte resbaladero plato a la puerta. Repita pasos 2 y 3 hasta fines de puerta lisamente.