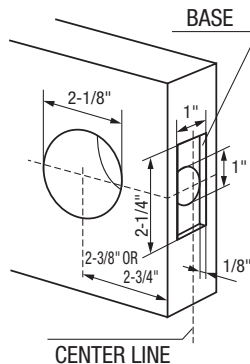


INSTALLATION INSTRUCTIONS FOR TUBULAR KNOBSET/LEVERSET MODELS: UH40047, UH40048, UH40049, UH40050, UH40051, UH40052, UH40053, UH40054 & UH40057. • Fits Doors 1-3/8" to 2" Thick • Backset 2-3/8" or 2-3/4"

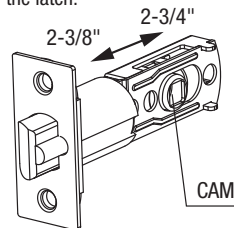
NEW DOOR PREPARATION

- A:** Fold template on edge of door and mark hole for 2-3/8" or 2-3/4" backset.
- B:** Drill 2-1/8" hole through door (from both sides to avoid damaging door).
- C:** Drill a 1" hole in edge of door.



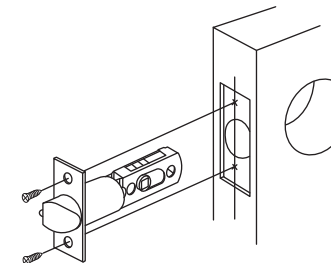
LATCH PREPARATION

This latch comes pre-set for a 2-3/8" backset.
To change the latch for a 2-3/4" backset push the cam toward the end of the latch.

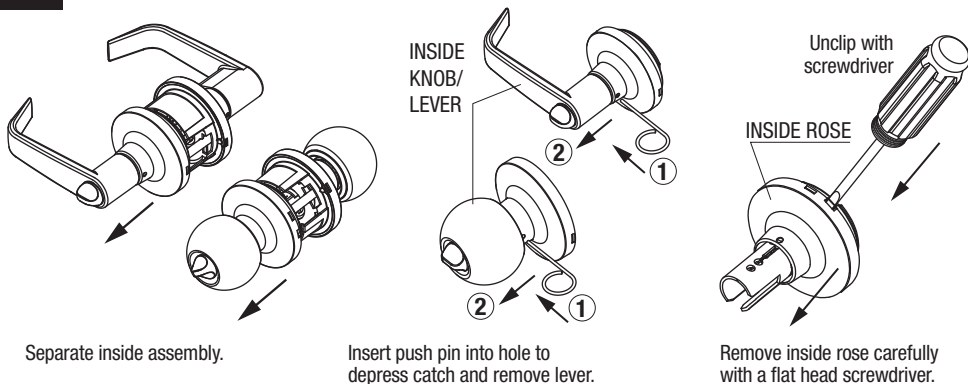


INSTALL LATCH

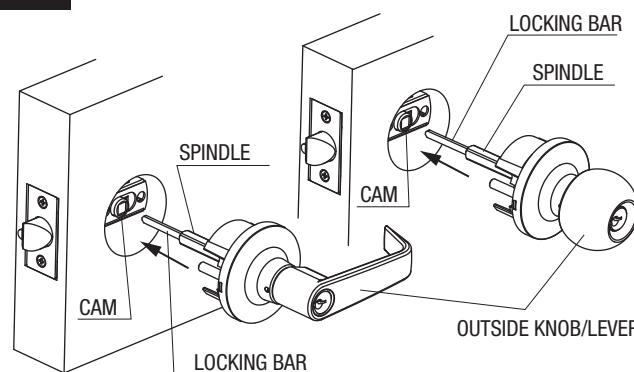
Install as shown for appropriate latch type. Ensure bevel faces door jamb.



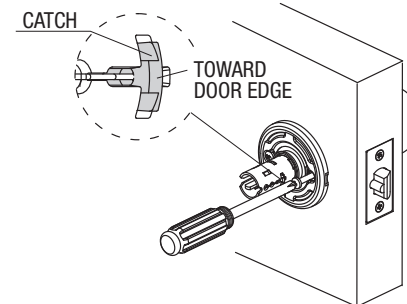
1 DISASSEMBLE INSIDE KNOB/LEVER & INSIDE ROSE



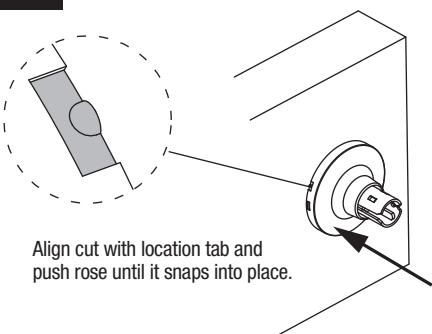
2 INSTALL OUTSIDE KNOB/LEVER



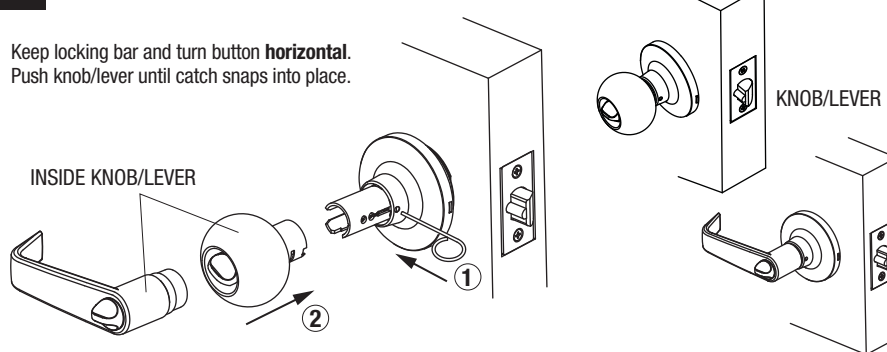
3 INSTALL INSIDE ASSEMBLY PLATE



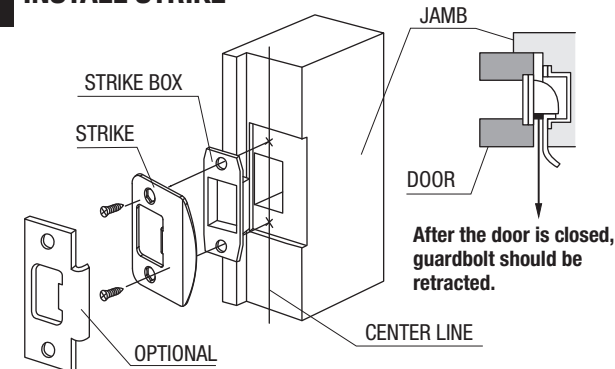
4 INSTALL INSIDE ROSE



5 INSTALL INSIDE KNOB/LEVER



6 INSTALL STRIKE

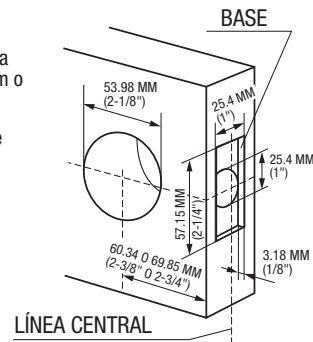


INSTRUCCIONES DE INSTALACIÓN PARA EL CONJUNTO DE PERILLA/MANIJA TUBULAR MODELOS: UH40047, UH40048, UH40049, UH40050, UH40051, UH40052, UH40053, UH40054 Y UH40057.

- Para puertas con espesor de 28.50 mm a 50.8 mm (1-3/8" a 2")
- Distancia del borde de la puerta al centro del cerrojo de 60.34 mm o 69.85 mm (2-3/8" o 2-3/4")

PREPARACIÓN DE UNA PUERTA NUEVA

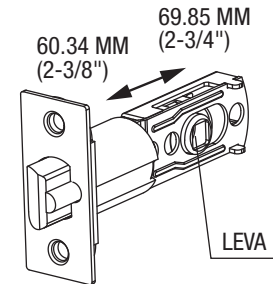
- A:** Doble la plantilla sobre el borde de la puerta y marque un agujero para una distancia del borde de la puerta al centro del cerrojo de 60.34 mm o 69.85 mm (2-3/8" o 2-3/4").
- B:** Perfore un agujero de 53.98 mm (2-1/8") a través de la puerta (desde ambos lados para evitar daños a la puerta).
- C:** Perfore un agujero de 25.4 mm (1") en el borde de la puerta.



PREPARACIÓN DEL CERROJO

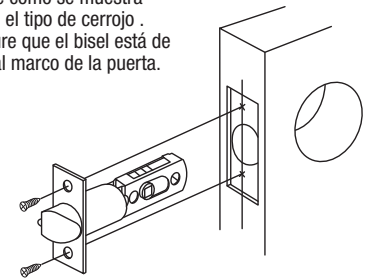
Este cerrojo está pre-establecido para una distancia del borde de la puerta al centro del cerrojo de 60.34 mm (2-3/8").

Para modificar el cerrojo para una distancia del borde de la puerta al centro del cerrojo de 69.85 mm (2-3/4"), empuje la leva hacia el extremo del cerrojo.

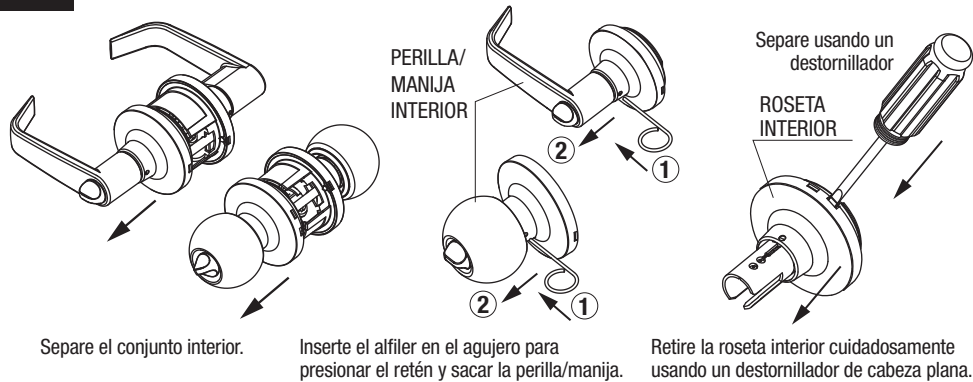


INSTALE EL CERROJO

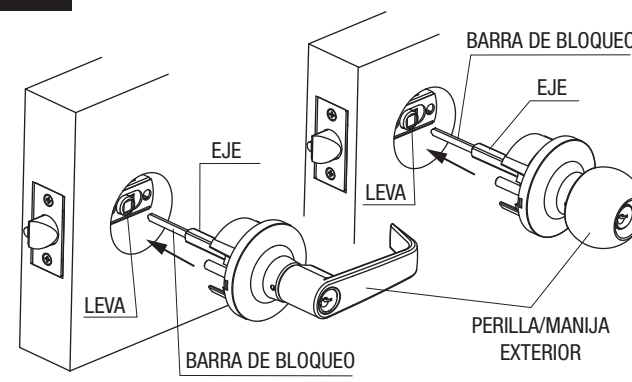
Instale como se muestra según el tipo de cerrojo. Asegure que el bisel está de cara al marco de la puerta.



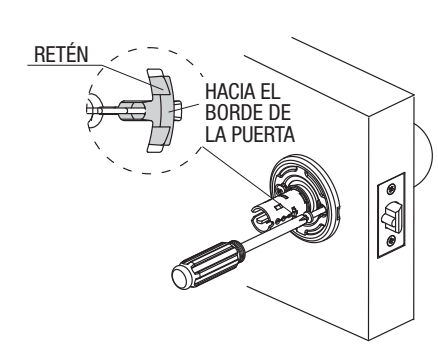
1 DESMONTE LA PERILLA/MANIJA INTERIOR Y LA ROSETA INTERIOR



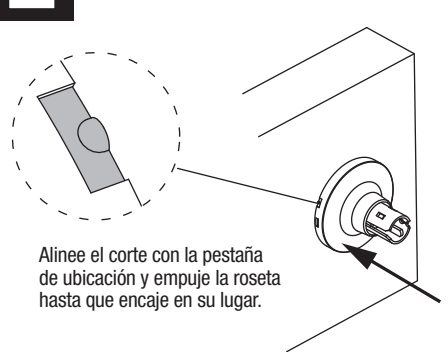
2 INSTALE LA PERILLA/MANIJA EXTERIOR



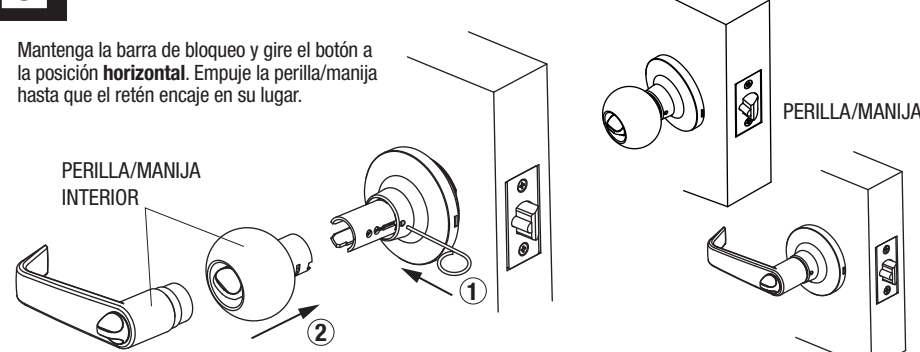
3 INSTALE LA PLACA DE MONTAJE



4 INSTALE LA ROSETA INTERIOR



5 INSTALE LA PERILLA/MANIJA INTERIOR



6 INSTALE LA PLACA HEMBRA

