

PATIO DOOR INSIDE HANDLE
POIGNÉE INTÉRIEURE POUR PORTE-FENÊTRE
MANIJA INTERIOR PARA PUERTA DE PATIO

ALUMINUM
ALUMINIUM
ALUMINIO

Fits doors 1" to 1-1/2" thick
Installation holes 4-15/16" on center

Convient aux portes de 2,54 cm à 3,81 cm (1 à 1-1/2 po) d'épaisseur
Trous de montage: 12,54 cm (4-15/16 po) de centre à centre

Se adapta a puertas de 2.54 cm a 3.81 cm (1 pulg. a 1-1/2 pulg.) de espesor
Los agujeros de instalación están situados a 12.54 cm (4-15/16 pulg.) centro a centro

Step 1 - Verify existing hole spacing on your door.

Step 2 - Open the door and remove the old internal handle & external pull.

Step 3 - Align the internal handle & external pull holes to the holes in your door and secure with fasteners. (Fig. 1)

Étape 1 - Vérifier l'espacement des trous existants de la porte.

Étape 2 - Ouvrir la porte, démonter les poignées anciennes, intérieure et extérieure.

Étape 3 - Aligner les trous des poignées intérieure et extérieure sur les trous existants de la porte et fixer avec la visserie fournie. (Fig. 1)

Paso 1 - Verifique la distancia entre agujeros ya perforados para su puerta.

Paso 2 - Abra la puerta y desmonte las manijas interiores y el jalón exterior antiguos.

Paso 3 - Alinee los agujeros de la manija interior y del jalón exterior con los agujeros en su puerta y sujete la manija y el jalón con sujetadores. (Fig. 1)

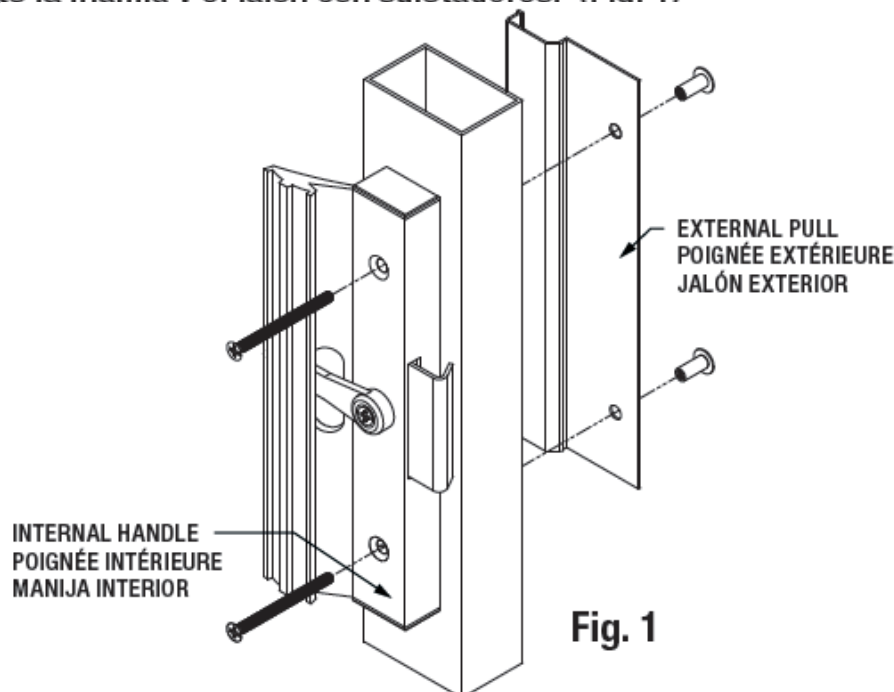


Fig. 1