

INSTALLATION INSTRUCTIONS - Note: Before installation, check door to see that it closes freely.

Step 1 - On hinge side of door, at the desired height, fasten the jamb bracket to the door jamb using (4) long screws. The open side of the bracket should be 1/4" from door as shown. (See Fig. A) If replacing an existing closer, use existing jamb bracket screw holes if possible.

Step 2 - Using short connecting pin, connect closer to FRONT hole in jamb bracket. (See Fig. B) Pull out closer rod until the point of the arrow on the rod is just past end of closer. Push button and let closer close. Check that arrow is aligned with end of closer. This will give proper tension for installation. (Do not change until installation is complete.) (See Fig. C) **NOTE:** If arrow is not lined up properly, simply pull out closer rod to release hold open feature, allow closer to retract fully, and repeat the process.

IF REPLACING AN EXISTING CLOSER SKIP STEP 3 AND GO TO STEP 4

Step 3 - Attach door bracket to closer tube with long connecting pin. (See Fig. D) With door tightly closed, hold closer and door bracket against door in a level position. Pencil outline of door bracket onto door. (See Fig. D) Remove door bracket from closer and place it on door in previously marked location, making sure that bracket is in the correct position. (See Fig. D) Mark and drill (2) 1/8" pilot holes. **CAUTION:** Do not drill holes all the way through the door. Fasten door bracket to door with short screws. Reconnect door bracket to closer with long connecting pin. Push door slightly open and release. Closer is now ready to operate. (See Fig. F)

Step 4 - Attach door bracket to closer tube with long connecting pin. (See Fig. E) With door tightly closed, hold closer and door bracket against door in a level position. Pencil outline of door bracket onto door. Remove door bracket from closer and place it on door in previously marked location, making sure that bracket is in the correct position. (See Fig. E) If one of the mounting holes from the previous installation is visible in the door bracket slot or hole, use this existing hole for one of the mounting screws. (See Fig. E) Mark locations of other hole and drill (1) 1/8" pilot holes.

CAUTION: Do not drill holes all the way through the door. Fasten door bracket to door with short screws. Reconnect door bracket to closer with long connecting pin. Push door slightly open and release. Closer is now ready to operate. (See Fig. F)

INSTRUCTIONS POUR L'INSTALLATION - Remarque: Avant l'installation, vérifiez que la porte se ferme librement.

Étape 1 - Du côté charnière de la porte, à la hauteur souhaitée, fixer le support de chambranle au chambranle de la porte à l'aide de quatre (4) vis longues. Le côté ouverture du support doit se trouver à 6,35 mm (1/4 po) de la porte, comme illustré. (Voir la Fig. A) Si l'on remplace un ferme-porte existant, utiliser si possible les trous de vis du support existant.

Étape 2 - À l'aide d'une goupille de raccordement courte, raccorder le ferme-porte au trou AVANT pratiqué dans le support de chambranle. (Voir la Fig. B) Tirer la tige du ferme-porte jusqu'au point où la flèche marquée sur la tige se trouve tout juste au-delà de l'extrémité du ferme-porte. Enfoncer le bouton et laisser le ferme-porte se fermer. Vérifier que la flèche est alignée sur l'extrémité du ferme-porte. Cela assure la tension correcte de la porte pour l'installation. (Ne pas changer l'ajustement tant que l'installation n'est pas terminée.) (Voir la Fig. C) **Remarque:** Si la flèche n'est pas correctement alignée, il suffit de tirer la tige vers soi pour relâcher la pièce qui maintient le dispositif ouvert et recommencer la procédure.

EN CAS DE REMPLACEMENT D'UN FERME-PORTE EXISTANT, IGNORER L'ÉTAPE 3 ET PASSER DIRECTEMENT À L'ÉTAPE 4.

Étape 3 - Fixer le support de porte au tube du ferme-porte à l'aide de la longue goupille de raccordement. (Voir la Fig. D) La porte étant complètement fermée, maintenir le ferme-porte et le support de porte contre la porte en position horizontale. Avec un crayon, marquer le contour du support de porte sur la porte. (Voir Fig. D.) Enlever le support de porte du ferme-porte et le mettre en place sur le contour marqué sur la porte en veillant à ce que sa position soit correcte. (Voir Fig. D.) Marquer deux (2) trous pilotes et les percer avec la mèche de 3,2 mm (1/8 po). **ATTENTION :** Ne pas transpercer la porte en perçant les trous. Fixer le support de porte avec des vis courtes. Raccorder le support de porte au ferme-porte avec la longue goupille de raccordement. Pousser légèrement la porte et la relâcher. Le ferme-porte est alors prêt à fonctionner. (Voir la Fig. F)

Étape 4 - Fixer le support de porte au tube du ferme-porte à l'aide de la longue goupille de raccordement. (Voir la Fig. E.) La porte étant complètement fermée, maintenir le ferme-porte et le support de porte contre la porte en position horizontale. Avec un crayon, marquer le contour du support de porte sur la porte. Enlever le support de porte du ferme-porte et le mettre en place sur le contour marqué sur la porte en veillant à ce que sa position soit correcte. (Voir Fig. E.) Si l'un des trous de montage de l'installation antérieure est visible dans la fente ou le trou du support de porte, utiliser ce trou existant pour l'une des vis de montage. (Voir la Fig. E.) Marquer l'emplacement du ou des autres trous et percer des trous pilotes avec la mèche de 3,2 mm (1/8 po).

ATTENTION : Ne pas transpercer la porte en perçant les trous. Fixer le support de porte avec des vis courtes. Raccorder le support de porte au ferme-porte avec la longue goupille de raccordement. Pousser légèrement la porte et la relâcher. Le ferme-porte est alors prêt à fonctionner. (Voir la Fig. F)

INSTRUCCIONES DE INSTALACIÓN - Nota: Antes de la instalación, revise que la puerta se cierra libremente.

Paso 1 - En el lado de las bisagras de la puerta, a la altura deseada, fije el soporte para la jamba en la jamba de la puerta mediante el uso de cuatro (4) tornillos largos. El lado abierto del soporte debe estar a 6.35 mm (1/4") de la puerta tal como se muestra (vea la Fig. A). Si está reemplazando un cerrador ya instalado, use los agujeros ya perforados de los tornillos del soporte para la jamba, de ser posible.

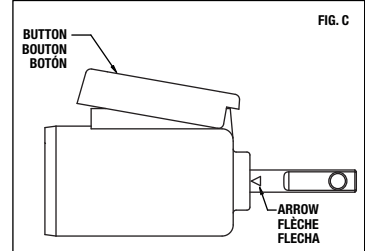
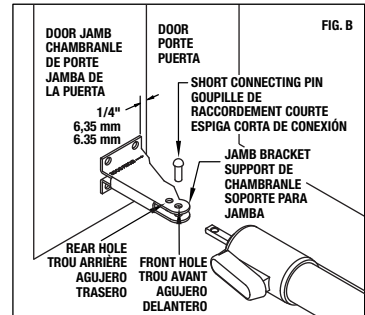
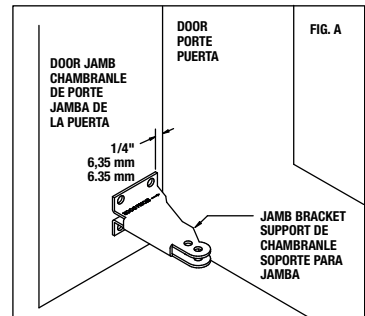
Paso 2 - Conecte el cerrador al agujero DELANTERO en el soporte para la jamba (vea la Fig. B) mediante el uso de la espiga corta de conexión. Tire de la varilla del cerrador hasta que la punta de la flecha en la varilla queda justamente pasando el extremo del cerrador. Pulse el botón y permita que el cerrador cierre. Verifique que la flecha queda alineada con el extremo del cerrador. Esto dará la tensión correcta a la instalación. (No la cambie hasta que se haya completado la instalación) (vea la Fig. C). **Nota:** Si la flecha no queda alineada correctamente, sencillamente tire de la varilla del cerrador para soltar la función de mantener abierta, permita que el cerrador se retraiga completamente y repita el proceso.

SI REEMPLAZA UN CERRADOR YA INSTALADO SALTE EL PASO 3 Y PASE AL PASO 4.

Paso 3 - Conecte el soporte para la puerta al tubo del cerrador mediante la espiga larga de conexión (vea la Fig. D). Con la puerta firmemente cerrada, sostenga el cerrador y el soporte para la puerta contra la puerta en posición nivelada. Marque con un lápiz el contorno del soporte para la puerta sobre la puerta (vea la Fig. D). Separe el soporte para la puerta del cerrador y colóquelo sobre la puerta en el sitio previamente marcado, asegurándose que el soporte está en la posición correcta (vea la Fig. D). Marque y perforo dos (2) agujeros piloto de 3.2 mm (1/8"). **PRECAUCIÓN:** No traspase la puerta al perforar los agujeros. Fije el soporte para la puerta contra la puerta con los tornillos cortos. Vuelva a conectar el soporte para la puerta al cerrador mediante el uso de la espiga larga de conexión. Abra ligeramente la puerta y suéltela. El cerrador ya está listo para funcionar (vea la Fig. F).

Paso 4 - Conecte el soporte para la puerta al tubo del cerrador mediante la espiga larga de conexión (vea la Fig. E). Con la puerta firmemente cerrada, sostenga el cerrador y el soporte para la puerta contra la puerta en posición nivelada. Marque con un lápiz el contorno del soporte para la puerta sobre la puerta. Separe el soporte para la puerta del cerrador y colóquelo sobre la puerta en el sitio previamente marcado, asegurándose que el soporte está en la posición correcta (vea la Fig. E). Si uno de los agujeros de montaje de la instalación antigua se ve en la ranura o agujero del soporte para la puerta, use este agujero ya perforado para uno de los tornillos de montaje (vea la Fig. E). Marque la posición del otro agujero y perforo un agujero piloto de 3.2 mm (1/8").

PRECAUCIÓN: No traspase la puerta al perforar los agujeros. Fije el soporte para la puerta contra la puerta con los tornillos cortos. Vuelva a conectar el soporte para la puerta al cerrador mediante el uso de la espiga larga de conexión. Abra ligeramente la puerta y suéltela. El cerrador ya está listo para funcionar (vea la Fig. F).



OPERATING INSTRUCTIONS

Hold open feature - To activate hold open feature, press button (See Fig. C), and open door to desired location. To release, simply open door slightly further, and release.

Speed Adjustment - To regulate closing speed of door, turn adjusting screw counter-clockwise for faster and clockwise for slower. (See Fig. D)

Snap Action Closing - Installed as directed above, the door is in the maximum latching position. For a smoother and quieter latching, hold door open about 8" push button. (See Fig. C) Remove the short connecting pin from the jamb bracket and relocate closer in rear hole. (See Fig. B) Push door slightly open release. (See Fig. C)

MODE D'EMPLOI

Fonction de maintien de la porte ouverte - Pour activer cette fonction, appuyer sur le bouton (voir la Fig. C) et ouvrir la porte jusqu'à la position souhaitée. Pour relâcher la porte, il suffit de l'ouvrir un peu plus puis de la relâcher.

Réglage de vitesse - Pour ajuster la vitesse de fermeture de la porte, tourner la vis de réglage en sens inverse des aiguilles d'une montre pour augmenter la vitesse et dans le sens contraire (sens des aiguilles d'une montre) pour ralentir la vitesse. (Voir la Fig. D)

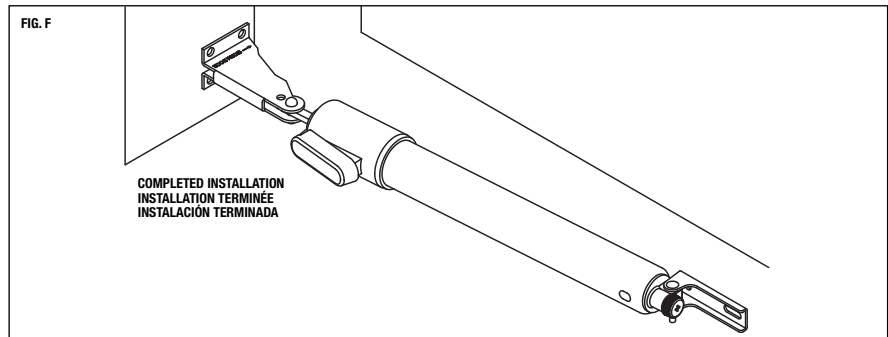
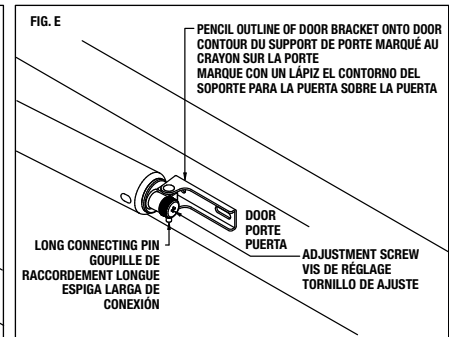
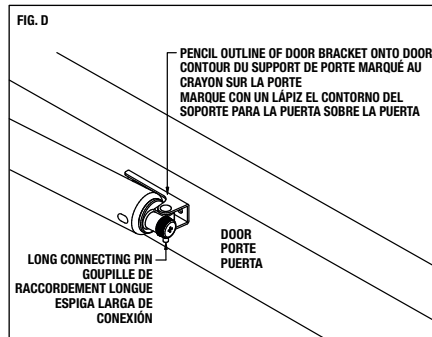
Fermeture par pression - Quand la porte est installée selon les instructions ci-dessus, elle se trouve en position de fermeture maximum. Pour une fermeture plus silencieuse et régulière, maintenir la porte ouverte sur environ 20 cm (8 po) en appuyant sur le bouton poussoir. (Voir la Fig. C) Enlever la goupille de raccordement courte du support de chambranle et la remettre dans une position plus proche, dans le trou arrière. (Voir la Fig. B.) Pousser la porte pour l'ouvrir légèrement et la relâcher. (Voir la Fig. C)

INSTRUCCIONES DE FUNCIONAMIENTO

Función de mantener abierta la puerta - Para activar la función de mantener abierta la puerta, pulse el botón (vea la Fig. C) y abra la puerta a la posición deseada. Para soltar y cerrar la puerta, abra la puerta un poco más y suéltela.

Ajuste de velocidad de cierre - Para regular la velocidad de cierre de la puerta, gire el tornillo de ajuste en el sentido opuesto a las manecillas del reloj (hacia la izquierda) para obtener una velocidad más rápida, y en el sentido de las manecillas del reloj para obtener una velocidad más lenta (vea la Fig. D).

Cierre de acción instantánea - Instalada tal como se indica arriba, la puerta está en la posición de máximo cierre. Para un cierre más uniforme y callado, mantenga abierta la puerta aproximadamente 20 cm (8") y pulse el botón (vea la Fig. C). Desmonte la espiga corta de conexión del soporte para la jamba y coloque el cerrador en el agujero trasero (vea la Fig. B). Abra ligeramente la puerta y suéltela (vea la Fig. C).



Hampton Products International Corp.
50 Icon, Foothill Ranch, CA 92610-3000
www.info@hamptonproducts.com
www.hamptonproducts.com
1-800-562-5625
Made in China, Fabriqué en Chine, Hecho en China
©2012 Hampton Products International Corp.
95000000_REVD 10/12

FULL LIFETIME WARRANTY - This product is fully warranted to be free of defects in material and workmanship for the life of the product. If a defect in material or workmanship occurs, call 800-562-5625 for instructions on how to have it replaced or repaired free of charge. This warranty is null and void if the product was used for purposes for which it was not designed, is abused, misused, modified or improperly installed, operated, maintained, and/or repaired. **NOT LIABLE FOR INCIDENTAL, INDIRECT, OR CONSEQUENTIAL DAMAGES.** Some states do not allow the exclusion or limitation of incidental or consequential damages, so the above limitation or exclusion may not apply to you. This warranty gives you specific rights, and you may also have other rights that vary from state to state.

GARANTIE TOTALE À VIE - Ce produit est garanti comme étant dépourvu de vices de fabrication et de main d'œuvre pour toute la durée de service du produit. Si un tel vice se manifeste, composer le 1-800-562-5625 pour obtenir les instructions permettant de faire réparer ou de remplacer gratuitement le produit. Cette garantie est nulle et non avenue si le produit a été utilisé à des fins autres que celles pour lesquelles il a été conçu, s'il a subi des abus, s'il a été mal utilisé ou modifié, ou s'il a été incorrectement installé, utilisé, entretenu et/ou réparé. **NOTRE RESPONSABILITÉ NE PEUT ÊTRE MISE EN JEU POUR DES DOMMAGES INDIRECTS QUELS QU'ILS SOIENT.** Certains états ou provinces ne permettent pas l'exclusion ou la limitation des dommages indirects et il est possible que les limites ou l'exclusion ci-dessus ne vous soient pas applicables. Cette garantie vous confère des droits spécifiques et il est possible que vous déteniez d'autres droits variant d'un état ou d'une province à l'autre.

GARANTÍA TOTAL DE POR VIDA - Este producto está totalmente garantizado de no tener defectos en materiales y mano de obra durante la vida del producto. Si ocurre un defecto en materiales o en la mano de obra, llame al teléfono 800-562-5625 para obtener instrucciones sobre cómo poder reemplazar o repararlo sin costo alguno. Esta garantía es nula y sin valor si el producto se utilizó para objetivos para el que no fue diseñado, o sufrió abuso, mal uso, es modificado o instalado, accionado, mantenido y/o es reparado incorrectamente. **NO HAY RESPONSABILIDAD ALGUNA POR DAÑOS INCIDENTALES O INDIRECTOS.** Algunos estados no permiten la exclusión o limitación de daños incidentales o indirectos, por lo que esta exclusión puede no ser aplicable a usted. Esta garantía le proporciona derechos legales y usted podrá tener otros derechos que varían de estado a estado.