

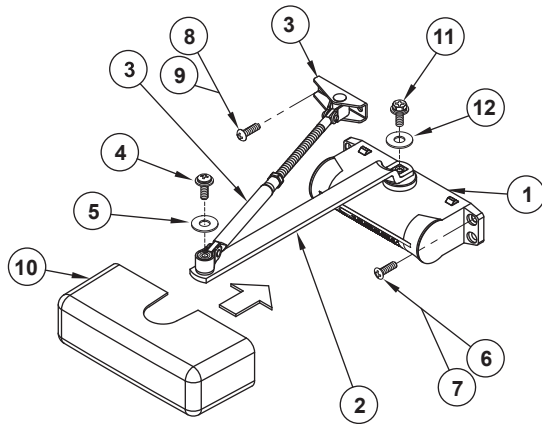
**ANTES DE COMENZAR LA INSTALACIÓN**

Compare los requisitos de la instalación con las especificaciones a continuación a fin de asegurarse de que se instalará el modelo de CIERRAPUERTAS correcto.

Modelo	UH4013/UH4014
Tipo	Clasificación UL de resistencia al fuego de 3 hrs.
Tamaño del cierrapuertas	3
Ancho máximo de la puerta	96,5 cm (38")
Peso máximo de la puerta	56.7 kg (125 lbs)
Ángulo de apertura máximo del cierrapuertas (montado en la puerta o en la jamba superior)	120° o 155°

**1. DIAGRAMA DE PIEZAS Y MONTAJE**

Herramientas necesarias para la instalación: martillo, destornillador de cabeza Phillips, punzón, taladro eléctrico, cinta adhesiva, machuelo No. 12-24 para puertas y jambas metálicas. Compruebe que estén todas las partes que se muestran en la lista de piezas y en la ilustración. Haga coincidir el tamaño y el tipo de tornillo con el dibujo de la tornillería.



Número de referencia.	Nombre de las piezas	CANT.
1	Cuerpo del cierrapuertas	1
2	Brazo principal	1
3	Antebrazo y zapata del brazo	1
4	Tornillo de conexión y arandela de seguridad del antebrazo	1
5	Arandela de conexión del antebrazo	1
6	Tornillo autorroscante de cabeza ovalada No. 12 x 38 mm	4
7	Tornillo de máquina de cabeza ovalada, 12-24 x 19 mm	4
8	Tornillo grande para chapa con cabeza de armadura No. 12 x 32 mm	2
9	Tornillos de máquina con cabeza de armadura, 12-24 x 19 mm	2
10	Cubierta del cuerpo del cierrapuertas	1
11	Tornillo de conexión y arandela de seguridad del brazo principal	1
12	Arandela plana del brazo principal	1

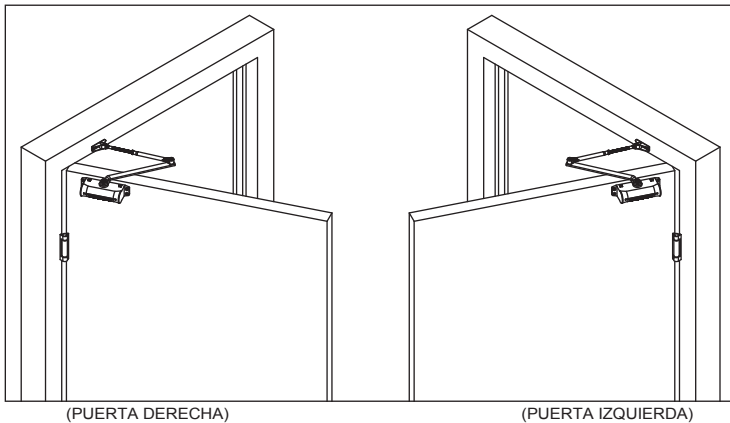
PARA MADERA O METAL		SOLO PARA METAL	
	← Para el cuerpo del cierrapuertas		→
	← Para la zapata del brazo		→

**2. UBICACIÓN DEL CIERRAPUERTAS EN LA PUERTA**

Determine si la puerta es izquierda o derecha usando las siguientes ilustraciones. Recuerde que el CIERRAPUERTAS siempre está montado en la parte de adentro de la edificación cerca del borde de la puerta con las bisagras.

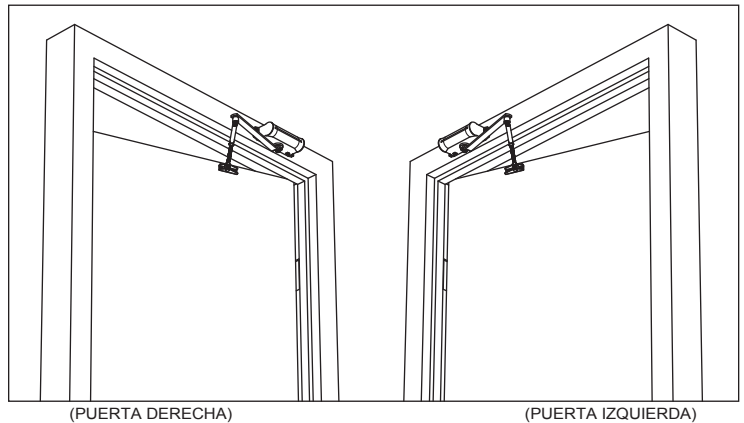
**2A. PUERTA DE APERTURA HACIA ADENTRO**

Esta ilustración muestra el montaje para puertas que abren hacia adentro, visto desde adentro del edificio.



**2B. PUERTA DE APERTURA HACIA AFUERA**

Esta ilustración muestra el montaje para puertas que abren hacia afuera, visto desde adentro del edificio.



**3-4. PROCEDIMIENTO DE INSTALACIÓN**

**3A. PLANTILLA DE POSICIONAMIENTO**

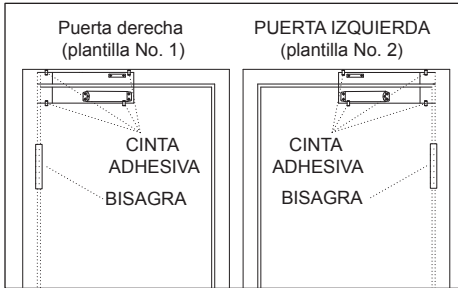
Las plantillas para ayudar a posicionar correctamente el CIERRAPUERTAS se proporcionan en una hoja adjunta; ASEGÚRESE DE USAR LA PLANTILLA CORRECTA. Para la instalación del modelo UH4013 o UH4014, decida el ángulo de apertura máximo para la puerta (120° o 155°) antes de cortar la plantilla. La plantilla debe cortarse de manera diferente para cada ángulo.

### PUERTAS QUE ABREN HACIA ADENTRO

### PUERTAS QUE ABREN HACIA AFUERA\*

Recorte la plantilla de mano derecha o mano izquierda marcada "ABRE HACIA ADENTRO". Con cinta adhesiva, pegue la plantilla al borde superior de la puerta en el lado de la bisagra, como se muestra en la siguiente ilustración.

Las plantillas vienen en dos partes. Recorte las plantillas de mano derecha o mano izquierda marcadas como "ABRE HACIA AFUERA". Con cinta adhesiva, pegue la plantilla de la zapata en la puerta de manera que la línea horizontal gruesa esté en el borde superior de la puerta, y la línea vertical gruesa quede a lo largo del borde de la puerta con las bisagras. Con cinta adhesiva, pegue la plantilla del cuerpo a la jamba superior de la puerta de manera que la línea horizontal gruesa esté a lo largo del borde inferior de la jamba superior de la puerta y la línea gruesa vertical quede directamente encima de la línea vertical gruesa de la plantilla de la zapata.



#### 3B. MARCADO DE LA UBICACIÓN DE LOS AGUJEROS

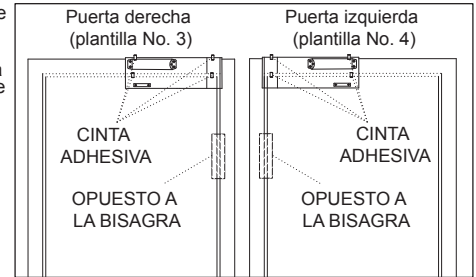
Use un martillo y un punzón para marcar el centro de cada orificio de tornillo y luego retire la plantilla.

#### 3C. PREPARACIÓN DE LOS AGUJEROS PARA LOS TORNILLOS

(NOTA: Los números entre paréntesis ( ) indican el número de pieza que se muestra en el "Diagrama de piezas y montaje" en el frente de esta hoja.)

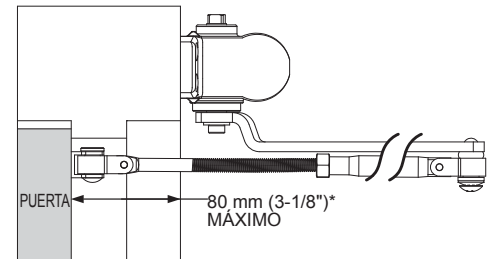
#### 3D. OPCIONES DE ELEMENTOS DE SUJECCIÓN

Para puertas de metal huecas, se recomiendan tornillos de máquina, pero se pueden usar tornillos autorroscantes como alternativa.



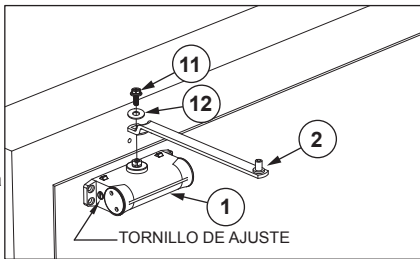
#### PREPARACIÓN DE LOS AGUJEROS PARA LOS ELEMENTOS DE SUJECCIÓN

ELEMENTOS DE SUJECCIÓN	PUERTA O MARCO	TAMAÑOS DE BROCAS	DÓNDE SE UTILIZA	PROFUNDIDAD DE PERFORACIÓN
Tornillos de máquina 12-24	Metal hueco	Broca No. 16 (4,5 mm/0.177") y machuelo de 12-24	Cuerpo del cierrapuertas y la zapata del brazo	16 mm (5/8")
O		Broca de 4,7 mm (3/16")		
Tornillos autorroscantes No. 12	Madera blanda	Broca de 3,2 mm (1/8")	Cuerpo del cierrapuertas y la zapata del brazo	31,7 mm (1-1/4")
Tornillos autorroscantes No. 12	Madera dura	Broca de 4 mm (5/32")		



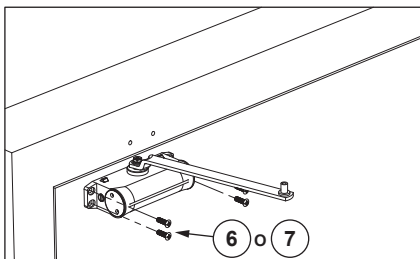
#### 4A. FIJACIÓN DEL BRAZO AL CUERPO

NOTA: La válvula de ajuste de velocidad en el cuerpo del cierrapuertas (1) debe colocarse de cara hacia la bisagra de la puerta. Coloque el brazo (2) sobre el husillo SUPERIOR del cuerpo del cierrapuertas (1) para una puerta que se abra hacia adentro. Fíjelo con un tornillo (11) y una arandela plana (12).



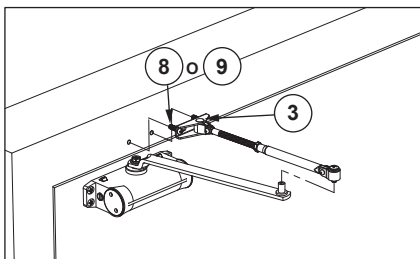
#### 4B. FIJACIÓN DEL CUERPO

Coloque el cuerpo (1) con el brazo (2) fijado al mismo sobre los agujeros perforados en la puerta. El husillo con el brazo fijado debe estar en la parte superior. Fíjelo a la puerta con cuatro tornillos para madera (6), o cuatro tornillos para puertas de aluminio o acero (6) o (7).



#### 4C. FIJACIÓN DEL CONJUNTO DE LA ZAPATA Y ARTICULACIÓN DEL ANTEBRAZO

Coloque la zapata del antebrazo (3) sobre los agujeros en la jamba superior de la puerta y fíjela con dos tornillos (8) para puertas de madera o dos tornillos (8) o (9) para puertas de aluminio o acero.



#### 4D. CONEXIÓN DEL BRAZO AL ANTEBRAZO

Ajuste la longitud del antebrazo para colocar el antebrazo en ángulo recto al marco, cuando quede conectado al brazo principal en el codo. Use arandelas (5) y tornillos (4) provistos para asegurar la conexión del pivote. Apriete la contratuerca del antebrazo.

**Importante:** Cuando la puerta está completamente cerrada y el antebrazo está a un ángulo de 90 grados con respecto a la puerta, esta posición crea presión, lo que fuerza la puerta a cerrarse.

#### 4E. AJUSTE DE LA VELOCIDAD

La velocidad del cierrapuertas viene configurada de fábrica. Si se desea una velocidad diferente, la velocidad se puede ajustar con el ajuste de un solo tornillo. Gire el tornillo de ajuste de velocidad en sentido horario para una velocidad más lenta y en sentido antihorario para una velocidad más rápida. No exceda dos vueltas en cualquier dirección.

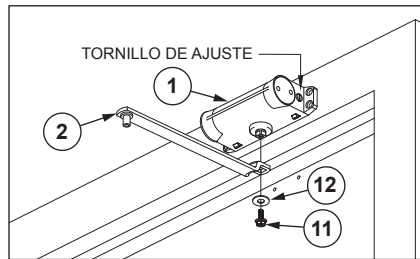
#### 4F. COLOQUE LA CUBIERTA

Deslice la cubierta (10) sobre el cuerpo (1). Esto completa la instalación.

**ATENCIÓN:** AJUSTE EL TIEMPO DE VELOCIDAD DE CIERRE ENTRE 4 Y 6 SEGUNDOS DESDE LOS 90°. EL USO DE LA PUERTA POR PARTE DE MINUSVÁLIDOS, ANCIANOS O NIÑOS PEQUEÑOS PUEDE REQUERIR UN TIEMPO DE CIERRE MÁS LARGO

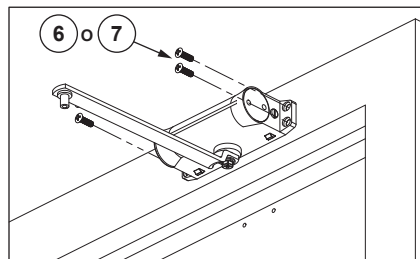
#### 4A. FIJACIÓN DEL BRAZO AL CUERPO

NOTA: La válvula de ajuste de velocidad en el cuerpo del cierrapuertas (1) debe colocarse de cara hacia la bisagra de la puerta. Coloque el brazo (2) sobre el husillo SUPERIOR del cuerpo del cierrapuertas (1) para una puerta que se abra hacia adentro. Fíjelo con un tornillo (11) y una arandela plana (12).



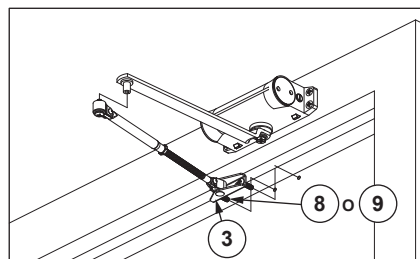
#### 4B. FIJACIÓN DEL CUERPO

Coloque el cuerpo (1) con el brazo (2) fijado al mismo sobre los agujeros perforados en la puerta. El husillo con el brazo fijado debe estar en la parte superior. Fíjelo a la puerta con cuatro tornillos para madera (6), o cuatro tornillos para puertas de aluminio o acero (6) o (7).

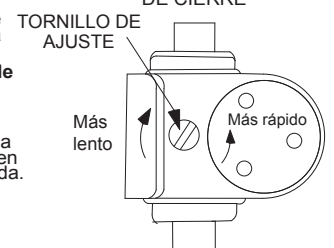


#### 4C. FIJACIÓN DEL CONJUNTO DE LA ZAPATA Y ARTICULACIÓN DEL ANTEBRAZO

Coloque la zapata del antebrazo (3) sobre los agujeros en la jamba superior de la puerta y fíjela con dos tornillos (8) para puertas de madera o dos tornillos (8) o (9) para puertas de aluminio o acero.



#### CONTROL DE LA VELOCIDAD DE CIERRE



#### AJUSTE DE LA VELOCIDAD

PRECAUCIÓN: NO SAQUE LAS VÁLVULAS FUERA DEL CIERRAPUERTAS YA QUE ELLO RESULTARÁ EN UNA FUGA

#### AJUSTE DE LA LONGITUD DEL ANTEBRAZO

