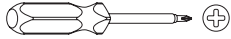


For Replacement Installation Instructions: Remove existing hardware, then begin on next page. **For New Installation Instructions:** Begin below.

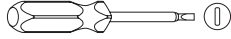
Para instrucciones de instalación de reemplazo: Retire los herrajes existentes y luego comience en la página siguiente. **Para instrucciones de instalación nuevas:** comience a continuación.

999-30078

Tools You Will Need | Herramientas Que Necesitará

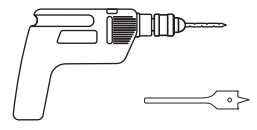
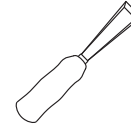
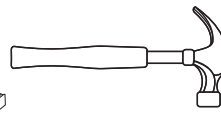
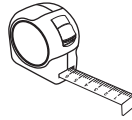


#2 Phillips Head Screwdriver
Destornillador De Cabeza Phillips N.º 2



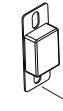
5/16" Slot Head Screwdriver
Destornillador De Cabeza Ranurada De 8 Mm (5/16")

Tools You May Need | Herramientas Que Puede Necesitar

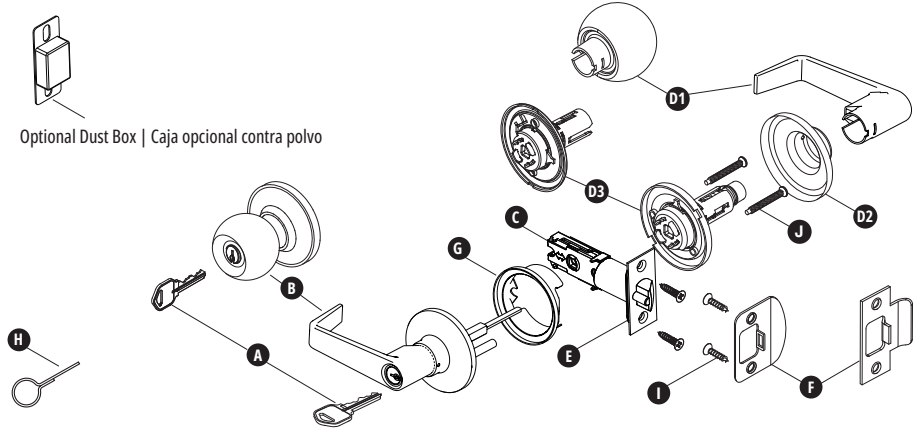


Parts | Regiones

- A Key | Llave
- B Exterior assembly | Montaje exterior
- C Latch | Pestillo
- D Lever/Knob | Palanca/Pomo
- D2 Rose | Rosa
- D3 Mounting plate | Placa de montaje
- E Faceplate | Placa frontal
- F Strike Plate | Cerradero
- G Anti-Pry Shield | Protector antipalanca
- H Pin Key | Llave con pasador



Optional Dust Box | Caja opcional contra polvo

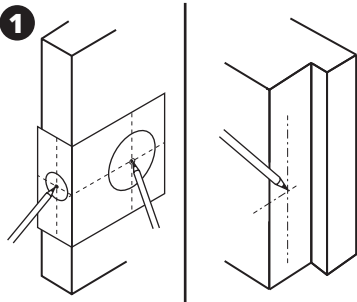


Latch/Strike Plate Screws | Tornillos del cerrojo/cerradero



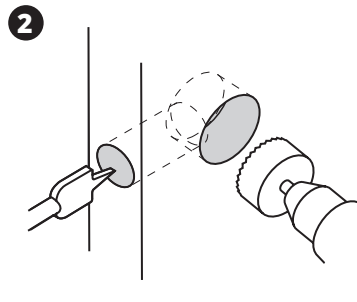
Mounting Screws | Tornillos de montaje

New Installation Door & Jamb Preparation | Preparación de la puerta y jamba de la instalación nueva



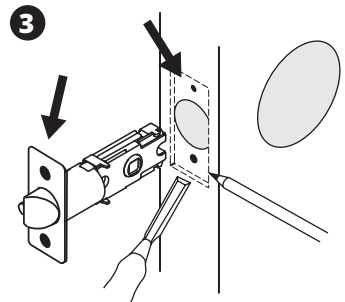
- Using a measuring tape, mark a line about 38" (900 mm) from floor.
- Using Template below, align to center marks to height mark.
- Transfer center line to door Jamb.

- Utilizando una cinta métrica, marque una línea a unas 38" (900mm) del suelo.
- Usando la plantilla de abajo, alinee las marcas centrales con la marca de altura.
- Transfiera la línea central a la jamba de la puerta.



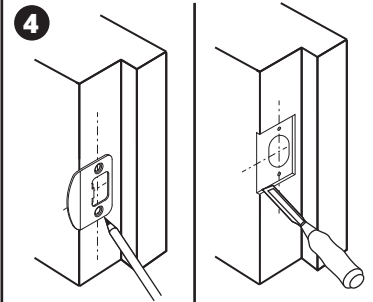
- Using center marks on door, drill holes to sizes specified on Template.
- Note:** Drill larger hole from both sides to prevent wood splitting.

- Usando las marcas centrales en la puerta, taladre los agujeros a los tamaños especificados en la plantilla.
- Nota:** Taladre el agujero más grande desde ambos lados para evitar que la madera se parta.



- Using faceplate of latch mark mortise location over smaller hole.
- Chisel out the mortise so the latch and faceplate sit in mortise, flush with door's edge surface.

- Utilizando la placa frontal del pestillo, marque la ubicación de la mortaja sobre el orificio más pequeño.
- Cincele la mortaja para que el pestillo y la placa frontal se asienten en la mortaja, a ras de la superficie del borde de la puerta.



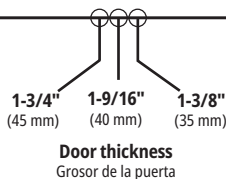
- Using transferred center line on Jamb, center strike plate on line and outline.
- Chisel mortise 1/16" deep, so strike plate sits flush with jamb surface.
- Chisel latch hole about 3/4" deep.

- Utilizando la línea central transferida a la jamba, centre la placa de cierre en la línea y el contorno.
- Cincelar la mortaja a 1/16" (2mm) de profundidad, de forma que el cerradero quede a ras de la superficie de la jamba.
- Cincelar el agujero del pestillo a 3/4" (19mm) de profundidad.

TEMPLATE PLANTILLA

Fold and fit on door edge
Doblar y colocar en el borde de la puerta

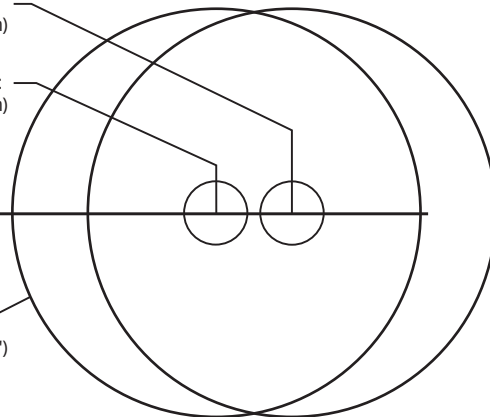
Drill a 1" (25.4 mm) hole at center of door edge
Perfore un agujero de 25.4 mm (1") en el centro del borde o canto de la puerta



2-3/4" (70 mm) Backset
Entrada de 2-3/4" (70 mm)

2-3/8" (60 mm) Backset
Entrada de 2-3/8" (60 mm)

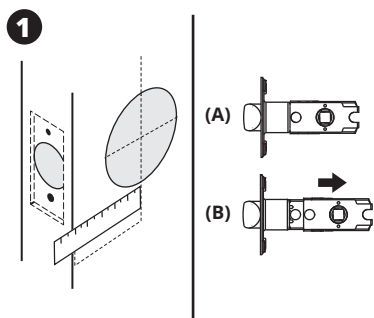
2-1/8" (54 mm) hole
agujero de 54 mm (2-1/8")



Knob Or Lever Installation (Storeroom Knob Shown) | Instalación De Perilla O Palanca (Se Muestra La Perilla Del Almacén)

Note: Ensure knobs or levers are in unlocked position prior to installation.

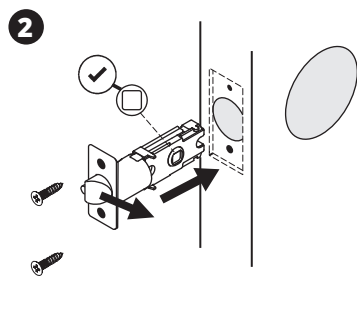
Nota: Asegúrese de que las perillas o palancas estén en posición desbloqueada antes de la instalación.



- Measure to determine backset.
 - Select latch backset:
(A) for 2-3/8" (60mm)
(B) for 2-3/4" (70mm)
- Note:** If new installation, use chosen backset from Template.

- *Mida para determinar el retroceso.*
- *Seleccione el retroceso del picaporte:*
(A) para 2-3/8" (60mm)
(B) para 2-3/4" (70mm)

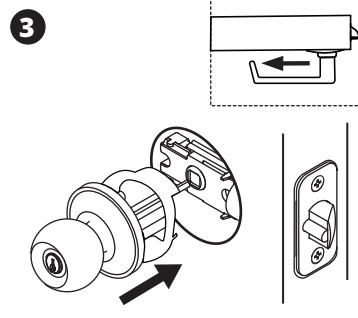
Nota: Si se trata de una instalación nueva, utilice la distancia entre ejes elegida en la plantilla.



- Install latch into edge of door, and secure with provided screws (pilot holes are recommended).
- Note:** Latch bevel should be facing door jamb.

Instale el pestillo en el borde de la puerta y fjelo con los tornillos suministrados. (Se recomiendan agujeros piloto)

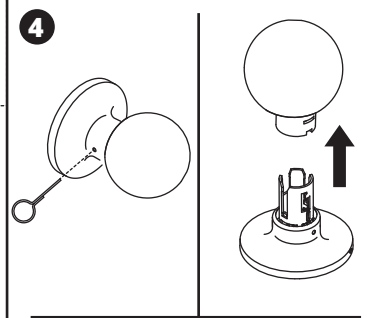
Nota: El bisel del pestillo debe estar orientado hacia la jamba de la puerta.



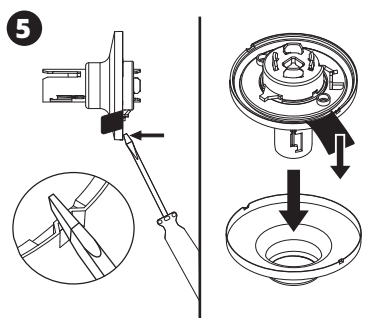
- Install exterior knob/lever and anti-pry shield by sliding spindle through latch.
- Note:** For Levers, ensure lever faces away from doors edge.

Instale la perilla/palanca exterior y el protector antipalanca deslizando el eje a través del pestillo.

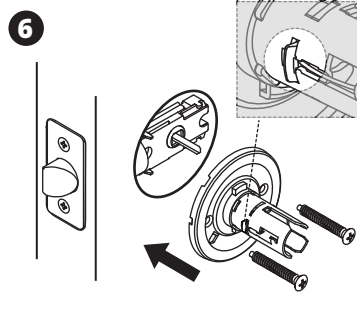
Nota: Para las palancas, asegúrese de que la palanca esté orientada en dirección opuesta al borde de la puerta.



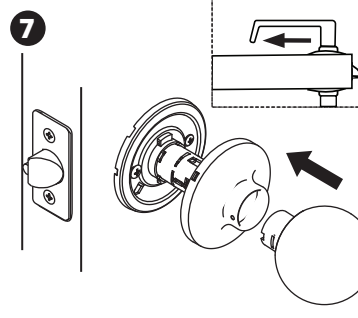
- Using Pin Key, insert in small hole on side of knob/lever.
 - Hold Pin Key in to release hidden catch spring, and then remove knob/lever from mounting plate.
- Con una llave con pasador, inserte la llave con pasador en un orificio pequeño en el costado de la perilla/palanca.*
- Mantenga la llave con pasador hacia adentro para liberar el resorte de retención oculto y luego retire la perilla/palanca de la placa de montaje.*



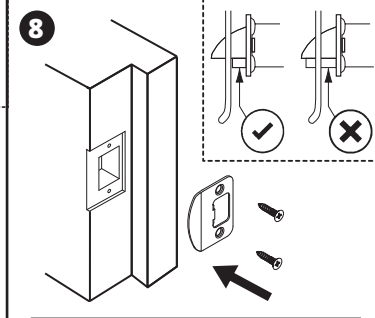
- Using a slot head screwdriver, pry dimples to loosen rose from mounting plate.
 - Pull plastic tab to remove rose.
 - Discard plastic tab.
- Con un destornillador de punta plana, haga palanca en los hoyuelos para aflojar la roseta de la placa de montaje.*
- Tire de la pestaña de plástico para quitar la roseta.*
- Deseche la pestaña de plástico.*



- Install mounting plate to spindle and door on interior side, using provided screws.
- Note:** Catch tab must face latch.
- Instale la placa de montaje en el eje y la puerta en el lado interior, utilizando los tornillos provistos.*
- Nota:** La pestaña de retención debe estar orientada hacia el pestillo.



- Install rose and knob/lever onto mounting plate by snapping them into place.
- Note:** For Levers, ensure lever faces away from doors edge.
- Instale la roseta y la perilla/palanca en la placa de montaje encajándolas en su lugar.*
- Nota:** En el caso de las palancas, asegúrese de que la palanca esté orientada en dirección opuesta al borde de la puerta.



- Install strike plate into jamb, and secure with provided screws.
 - Shut door and verify security pin engages.
- Note:** Optional dust box may be installed. (Used for hollow metal jambs)
- Instale la placa de cierre en la jamba y fjela con los tornillos provistos.*
- Cierre la puerta y verifique que el pasador de seguridad encaje.*
- Nota:** Se puede instalar una caja opcional contra el polvo. (Se utiliza para jambas metálicas huecas)

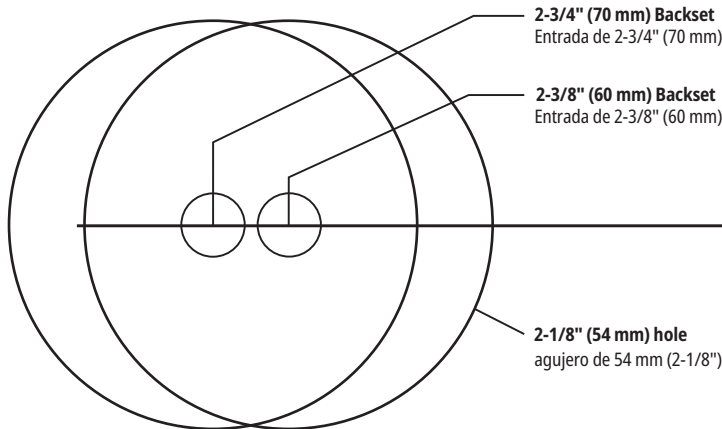


Hampton Products International Corp.
50 Icon Foothill Ranch, CA 92610-3000 USA
www.hamptonproducts.com 1-800-LOCK PRO (1-800-562-5776)
© 2025 Hampton Products International Corp.

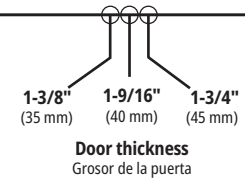
LIMITED LIFETIME WARRANTY - For warranty details and to make a warranty claim for repair or replacement, please visit www.hampton.care or contact Hampton Care at 1-800-562-5625. Return of defective product and receipt may be required for warranty claims.

GARANTÍA LIMITADA DE POR VIDA - Para obtener detalles de la garantía y para hacer un reclamo de reparación o de reemplazo bajo la garantía, sírvase visitar el sitio web www.hampton.care o contacte a Hampton Care al teléfono 1-800-562-5625. Podrá requerirse la devolución del producto defectuoso y su recibo para procesar los reclamos bajo la garantía.

999-30078_REVA_01/25



Drill a 1" (25.4 mm) hole at center of door edge
Perfore un agujero de 25.4 mm (1") en el centro del borde o canto de la puerta



TEMPLATE
PLANTILLA