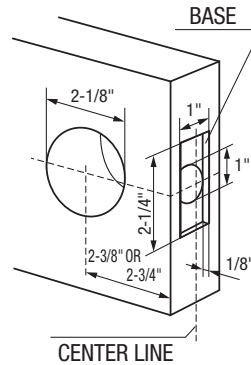


## INSTALLATION INSTRUCTIONS FOR TUBULAR KNOBSET/LEVERSET MODELS: UH40047, UH40048, UH40049, UH40050, UH40051, UH40052, UH40053, UH40054 & UH40057. • Fits Doors 1-3/8" to 2" Thick • Backset 2-3/8" or 2-3/4"

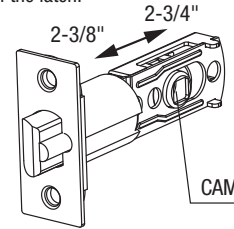
### NEW DOOR PREPARATION

- A:** Fold template on edge of door and mark hole for 2-3/8" or 2-3/4" backset.
- B:** Drill 2-1/8" hole through door (from both sides to avoid damaging door).
- C:** Drill a 1" hole in edge of door.



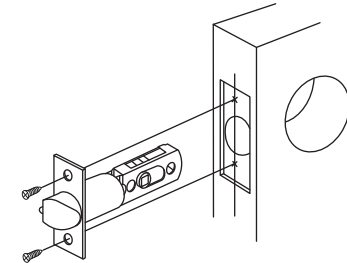
### LATCH PREPARATION

This latch comes pre-set for a 2-3/8" backset.  
To change the latch for a 2-3/4" backset push the cam toward the end of the latch.

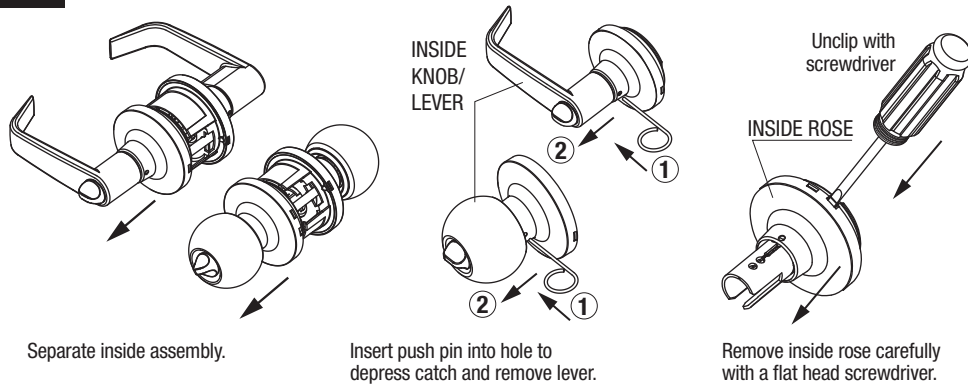


### INSTALL LATCH

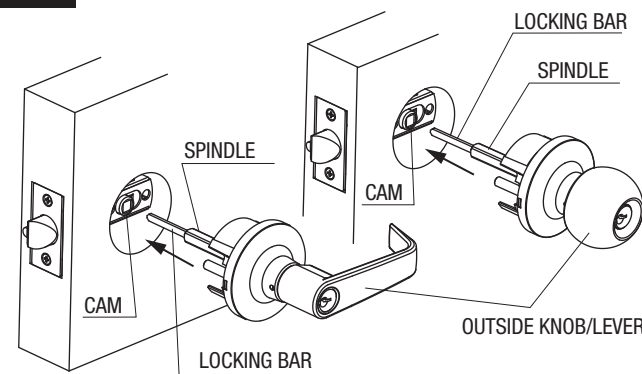
Install as shown for appropriate latch type. Ensure bevel faces door jamb.



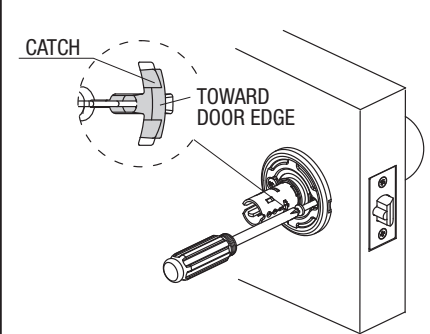
### 1 DISASSEMBLE INSIDE KNOB/LEVER & INSIDE ROSE



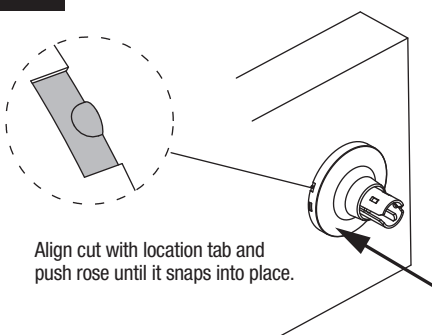
### 2 INSTALL OUTSIDE KNOB/LEVER



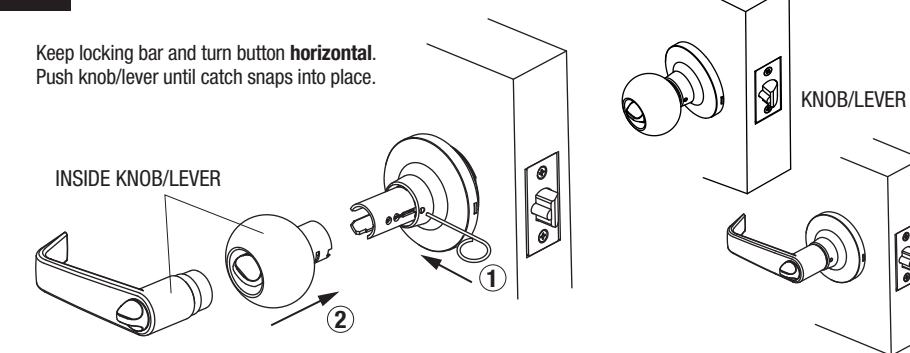
### 3 INSTALL INSIDE ASSEMBLY PLATE



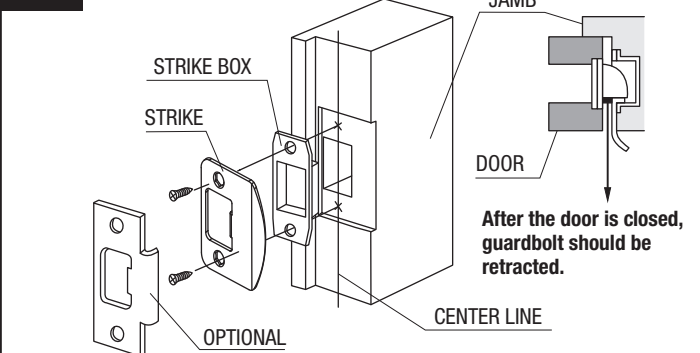
### 4 INSTALL INSIDE ROSE



### 5 INSTALL INSIDE KNOB/LEVER



### 6 INSTALL STRIKE

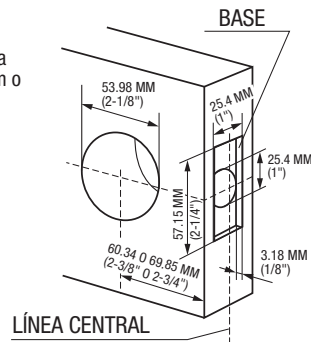


## INSTRUCCIONES DE INSTALACIÓN PARA EL CONJUNTO DE PERILLA/MANIJA TUBULAR MODELOS: UH40047, UH40048, UH40049, UH40050, UH40051, UH40052, UH40053, UH40054 Y UH40057.

- Para puertas con espesor de 28.50 mm a 50.8 mm (1-3/8" a 2")
- Distancia del borde de la puerta al centro del cerrojo de 60.34 mm o 69.85 mm (2-3/8" o 2-3/4")

### PREPARACIÓN DE UNA PUERTA NUEVA

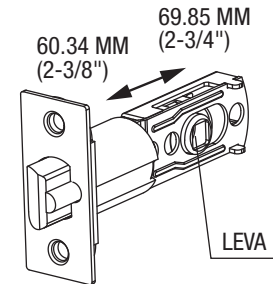
- A:** Doble la plantilla sobre el borde de la puerta y marque un agujero para una distancia del borde de la puerta al centro del cerrojo de 60.34 mm o 69.85 mm (2-3/8" o 2-3/4").
- B:** Perfore un agujero de 53.98 mm (2-1/8") a través de la puerta (desde ambos lados para evitar daños a la puerta).
- C:** Perfore un agujero de 25.4 mm (1") en el borde de la puerta.



### PREPARACIÓN DEL CERROJO

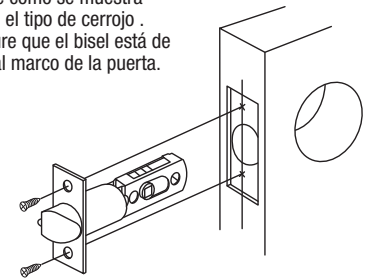
Este cerrojo está pre-establecido para una distancia del borde de la puerta al centro del cerrojo de 60.34 mm (2-3/8").

Para modificar el cerrojo para una distancia del borde de la puerta al centro del cerrojo de 69.85 mm (2-3/4"), empuje la leva hacia el extremo del cerrojo.

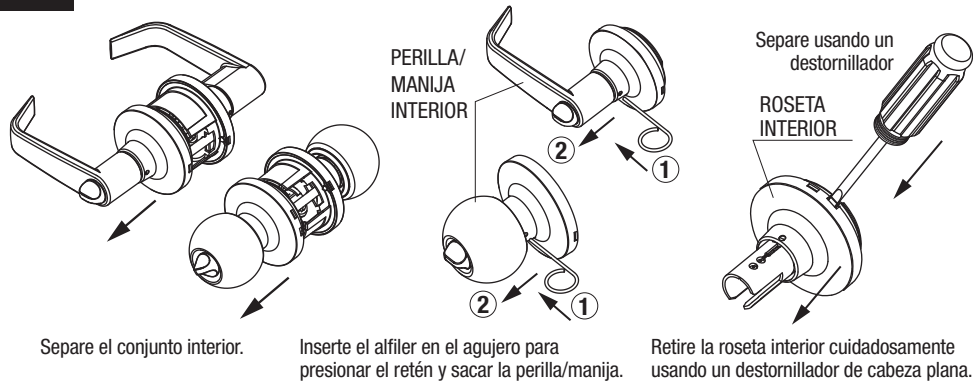


### INSTALE EL CERROJO

Instale como se muestra según el tipo de cerrojo. Asegure que el bisel está de cara al marco de la puerta.



### 1 DESMONTE LA PERILLA/MANIJA INTERIOR Y LA ROSETA INTERIOR

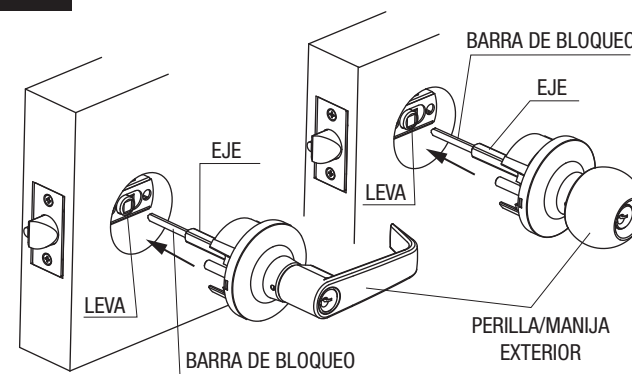


Separe el conjunto interior.

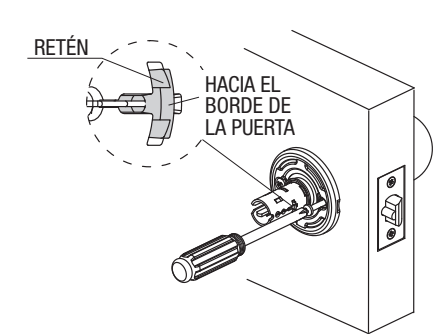
Inserte el alfiler en el agujero para presionar el retén y sacar la perilla/manija.

Retire la roseta interior cuidadosamente usando un destornillador de cabeza plana.

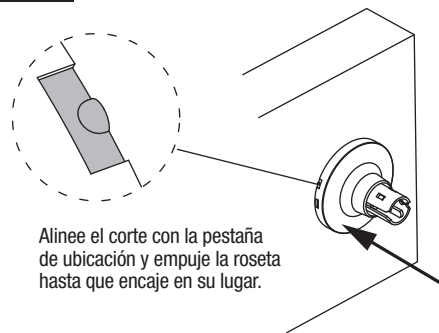
### 2 INSTALE LA PERILLA/MANIJA EXTERIOR



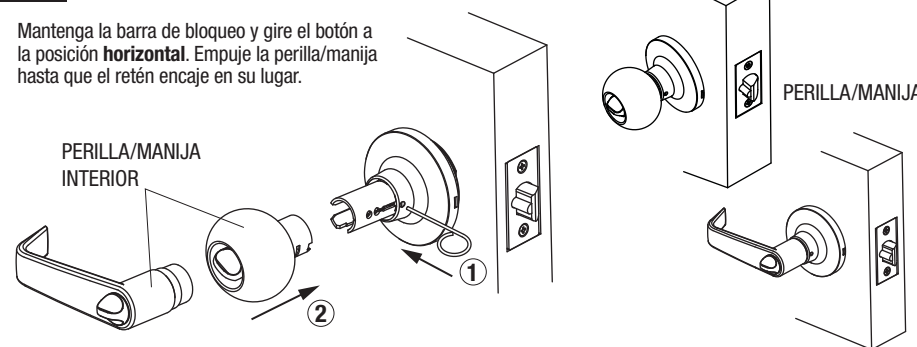
### 3 INSTALE LA PLACA DE MONTAJE



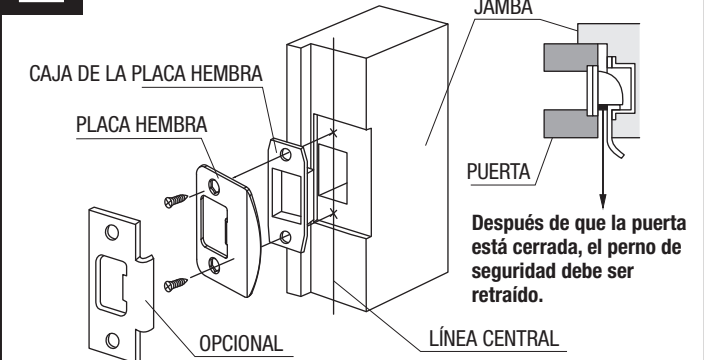
### 4 INSTALE LA ROSETA INTERIOR



### 5 INSTALE LA PERILLA/MANIJA INTERIOR



### 6 INSTALE LA PLACA HEMBRA



Después de que la puerta está cerrada, el perno de seguridad debe ser retraído.