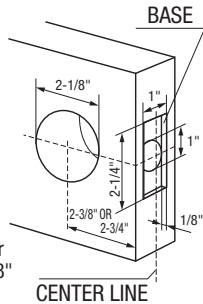


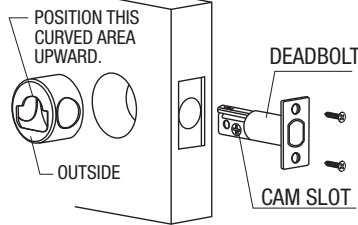
**1 MARK DOOR & BORE HOLES**

- A:** Fold template on edge of door and mark hole for 2-3/8" or 2-3/4" backset.
- B:** Drill 2-1/8" hole through door (from both sides to avoid damaging door).
- C:** Drill a 1" hole in edge of door.
- D:** Cut out a 2-1/4" x 1-1/8" x 1/8" for 2-3/4" backset or 2-1/4" x 1" x 1/8" for the optional 2-3/8" backset.

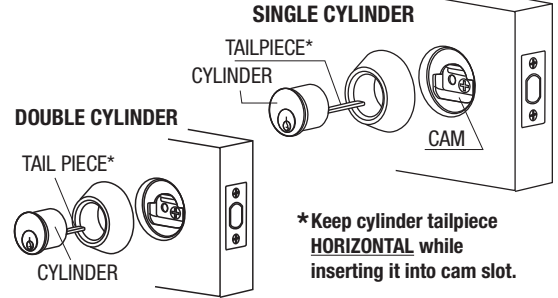


**2 INSTALL LATCH**

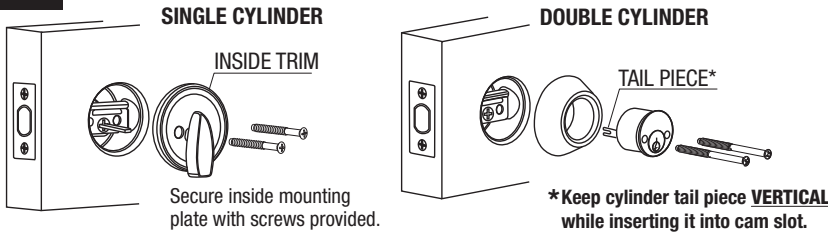
- A:** Install security shield.
- B:** Install deadbolt oriented with cam slot down.



**3 INSTALL OUTSIDE CYLINDER**

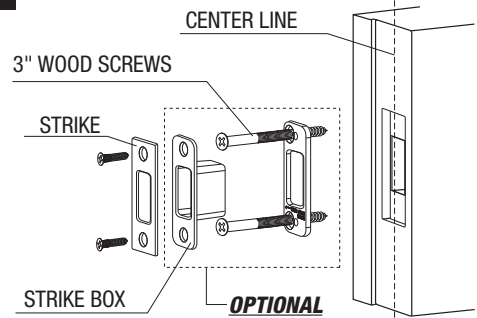


**4 INSTALL INSIDE TRIM**



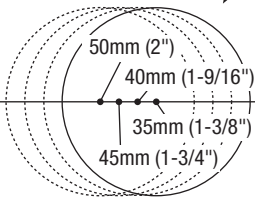
When you are done installing the deadbolt, check the operation by locking it with the key. Make sure that you can remove the key with the deadbolt staying locked. Then unlock the deadbolt and remove the key. If you cannot remove the key, remove the cylinder and insure that the tailpiece is installed horizontally.

**5 INSTALL STRIKE**



**TEMPLATE**

Fold and fit around door edge



Make a 25mm (1 inch) hole in the center of door edge

CUT ALONG DOTTED LINE TO REMOVE TEMPLATE

BACKSET 60mm(2-3/8")

BACKSET 70mm(2-3/4")

Make 54mm (2-1/8") hole



WARNING: IF THIS RULER DOES NOT MEASURE EXACTLY, DO NOT USE THIS TEMPLATE.

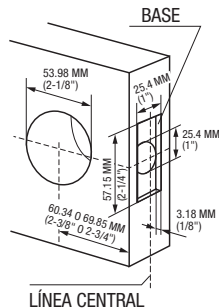
### 1 MARQUE LA PUERTA Y LOS AGUJEROS DEL EJE

**A:** Doble la plantilla sobre el borde de la puerta y marque el agujero para una distancia del borde de la puerta al centro del cerrojo de 60.34 mm (2-3/8") o de 69.85 mm (2-3/4").

**B:** Perfore un agujero de 53.98 mm (2-1/8") a través de la puerta (desde ambos lados para evitar daños a la puerta).

**C:** Perfore un agujero de 25.4 mm (1") en el borde de la puerta.

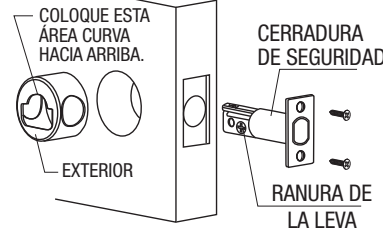
**D:** Haga una un recorte de 57.15 mm x 28.58 mm x 3.18 mm (2-1/4" x 1-1/8" x 1/8") para una distancia del borde de la puerta al centro del cerrojo de 69.85 mm (2-3/4") o un recorte de 57.15 mm x 25.4 mm x 3.18 mm (2-1/4" x 1" x 1/8") para la distancia opcional de 60.34 mm (2-3/8").



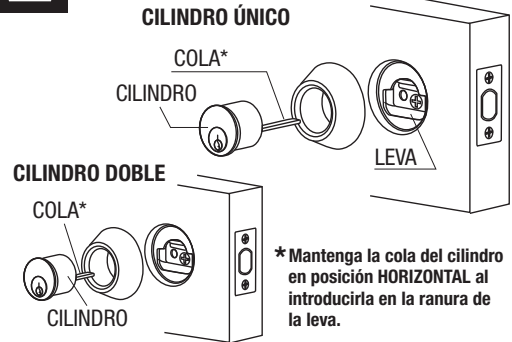
### 2 INSTALE EL CERROJO

**A:** Instale el escudo de seguridad.

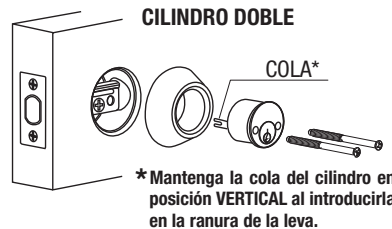
**B:** Instale la cerradura de seguridad orientada de manera que la ranura de la leva quede abajo.



### 3 INSTALE CILINDRO EXTERIOR

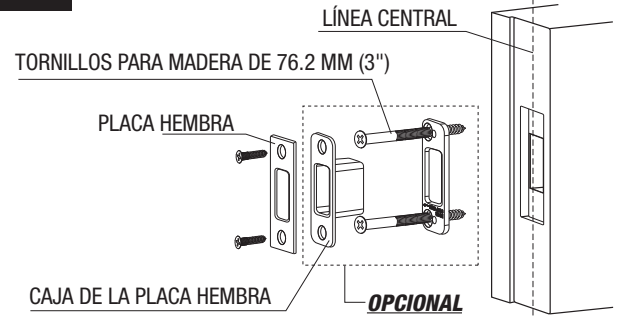


### 4 INSTALE REBORDE INTERIOR O CYLINDRO



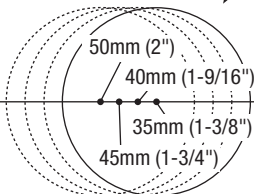
Después de instalar la cerradura de seguridad, ciérrala usando la llave para verificar su funcionamiento. Verifique que puede sacar la llave y que la cerradura permanece en posición bloqueada. Luego abra la cerradura de seguridad y saque la llave. Si no puede sacar la llave, remueva el cilindro y verifique que la cola está instalada en posición horizontal.

### 5 INSTALE LA PLACA HEMBRA



# PLANTILLA

Doblar y ajustar alrededor del borde de la puerta



Perfore un agujero de 25.40 mm (1") en el centro del borde de la puerta

CORTE POR LA LÍNEA DE PUNTOS PARA QUITAR LA PLANTILLA

DISTANCIA DEL BORDE DE LA PUERTA AL CENTRO DEL CERROJO 60mm(2-3/8")

DISTANCIA DEL BORDE DE LA PUERTA AL CENTRO DEL CERROJO 70mm(2-3/4")

Perfore un agujero de 53.98 mm (2-1/8")

ADVERTENCIA: SI ESTA REGLA NO MIDE CON PRECISIÓN, NO UTILICE ESTA PLANTILLA