

## INSTRUCTIONS FOR INSTALLATION OF LOCKSETS

### TOOLS NEEDED FOR NEW INSTALLATION:

- Pencil
- Chisel
- Tape Measure
- Hammer
- Phillips Screwdriver
- 1" (25 mm) & 1/8" (3 mm) Drill Bits
- 2-1/8" (54 mm) Hole Boring Bit
- Power Drill
- 2" (51 mm) 6d Common Nail

## INSTRUCTIONS POUR LA POSE D'ENSEMBLES DE SERRURE

### Outils nécessaires pour une nouvelle installation:

- Crayon
- Ciseau à bois
- Mètre
- Marteau
- Tournevis Phillips
- Mèches de 1" et de 1/8"
- Mèche de 2-1/8" pour perceuse
- Perceuse électrique
- Clou ordinaire (6d) de 2"

## INSTRUCCIONES PARA LA INSTALACIÓN DE LOS JUEGOS DE CERRADURA

### HERRAMIENTAS NECESARIAS PARA UNA INSTALACIÓN NUEVA:

- Lápiz
- Cincel
- Metro
- Martillo
- Destornillador Phillips
- Brocas taladradoras de 1" y 1/8"
- Broca taladradora de orificios de 2-1/8"
- Taladro mecánico
- Clavo 6d común de 2"



### 1. MARK DOOR

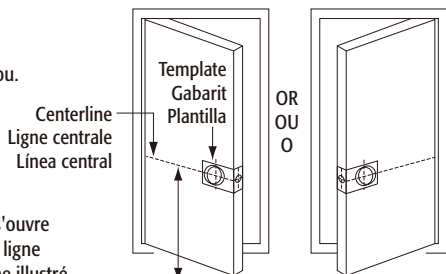
- Mark centerline on door.
- Stand so door swings towards you. Align template on centerline and fold template as shown.

### 1. MARQUER LA PORTE

- Marquer la ligne centrale sur la porte.
- Se placer de sorte que la porte s'ouvre vers soi. Aligner le gabarit sur la ligne centrale et plier le gabarit comme illustré.

### 1. MARQUE LA PUERTA

- Marcar la línea central en la puerta.
- Colocarse de tal modo que la puerta gire hacia usted. Alinear la plantilla en la línea central y doblarla tal y como se muestra.



Mark door edge approximately 3" to 6" (75mm to 150mm) above the entry knob. Marquer la porte à entre 3" et 6" environ au dessus de la poignée de porte. Marque el borde de la puerta a aproximadamente entre 3 y 6" por encima del picaporte de entrada.

### 2. DRILL HOLES

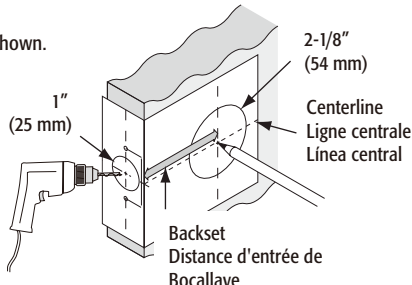
Select backset. Mark and drill holes as shown.

### 2. PERCER LES TROUS

Sélectionner un écartement. Marquer et percer des trous comme illustré.

### 2. REALICE AGUJEROS

Seleccionar la distancia del borde de la puerta al centro de la bocallave. Marcar y taladrar los agujeros tal y como se muestra.



### 3. INSTALL LATCH

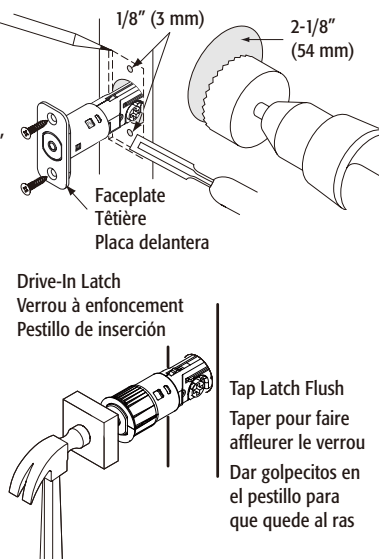
- Use faceplate as a pattern for mortise and pilot holes. Faceplate should fit flush.
  - Install as shown for appropriate latch type. Ensure bevel faces door jamb.
- For MOBILE HOME lockset with drive-in latch, Simply insert latch.

### 3. INSTALLER LE LOQUET

- Utiliser une têtère comme modèle pour la mortaise et les trous pilotes. La têtère doit affleurer.
  - Poser conformément à l'illustration du type de verrou approprié. S'assurer que le biseau est face à l'huissier de la porte.
- Pour les serrures de MAISONS MOBILES avec des loquets mobiles, Insérez tout simplement le loquet.

### 3. INSTALE EL PESTILLO

- Usa la placa delantera como patrón para la entalladura y los agujeros guía. La placa delantera debe quedar al ras.
- Instalarlo tal y como se muestra según el tipo de pestillo. Asegurarse de que el bisel esté orientado hacia el batiente.



### 4. INSTALL STRIKE

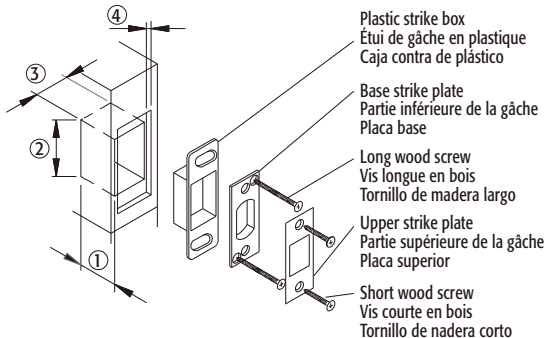
- Chisel outline for plastic strike box with ① 1-3/16" (30mm) deep ② 1-9/16" (40mm) long ③ 1" (25mm) wide and chisel outline for strike plate with ④ 5/32" (4mm) deep as marked on door jamb.
- Install base strike plate and plastic strike box on door jamb by mounting two long wood screws.
- Adding upper strike plate onto base strike plate by mounting 2 short wood screws.

### 4. POSE DE GÂCHES

- Dégager à l'aide d'un ciseau à bois, le contour pour la gâche de plastique de ① 1-3/16" (30mm) Prof. ② 1-9/16" (40mm) Long. ③ 1" (25mm) Larg. De même pour la gêche de ④ 5/32" (4mm) Prof. dans le chambranle de porte.
- Fixe la planche du renforcement et le boîte plastique sur le montant par deux vis longues en bois.
- Fixe la planche supérieure sur le montant par deux vis courtes en bois.

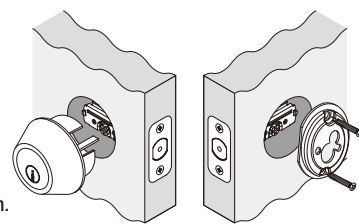
### 4. INSTALE LA CONTRA

- Haga una perforación con las siguientes medidas para poner la caja de plástico de la contra. ① 1-3/16" (30mm) de profundidad ② 1-9/16" (40mm) de largo ③ 1" (25mm) de ancho. Marque el contorno ④ 5/32" (4mm) de profundidad.
- Instalar la placa base de huelga y la caja plástica de huelga en la canillera de la puerta montando dos tornillos de madera largos.
- Agregar la placa superior de huelga sobre la placa baja de huelga montando 2 tornillos de madera cortos.



### 5. INSTALL EXTERIOR CYLINDER GUARD RING AND INTERIOR REINFORCED PLATE

- Refer to illustration, insert short mounting screws through two vertical holes of the interior reinforced plate to engage tapped holes of the exterior cylinder guard ring. Tighten screws to have both parts mounted against door.
- Insert a screw driver to engage the cross drive of latch and turn to operate latch bolt projection and retraction. Check if mounting screws interferes and do necessary adjustment of the exterior and interior parts to ensure smooth operation of latch.
- Tighten screws firmly.



### 5. POSER LE COLLET ANTICAMBRIOLEUR EXTÉRIEUR ET LA PLAQUE RENFORCÉE INTÉRIEUR

- Se reporter à l'illustration et insérer des vis de montage courtes par les deux trous verticaux de la plaque renforcée intérieure de manière à rejoindre les trous taraudés du collet anticambrioleur du cylindre extérieur. Serrer les vis pour que les deux pièces se trouvent contre la porte.
- Insérer un tournevis dans l'ouverture pour enclencher la fente en croix du pêne. Faire ensuite fonctionner le pêne pour vérifier sa course. Vérifier si les vis de montage nuisent au fonctionnement du pêne et effectuer les corrections au besoin sur les pièces extérieure et intérieure de manière à ce que le pêne fonctionne sans heurt.
- Serrer fermement les vis.

### 5. INSTALAR EL ARO EXTERIOR DE RESGUARDO DEL CILINDRO Y LA PLACA REFORZADA INTERIOR

- Como se indica en la ilustración, pasar los tornillos cortos de montaje por los dos agujeros verticales de la placa interior, enrosarlos y ajustarlos en los agujeros correspondientes del aro exterior de resguardo del cilindro, para que ambas partes queden fijadas en la puerta.
- Introducir un destornillador y actuar el mecanismo del pasador de la cerradura en ambas direcciones para verificar que los tornillos de montaje no obstaculicen el movimiento del mismo. Si así fuera, reacomodar las partes interior y exterior hasta que el pasador se mueva libremente.
- Ajustar firmemente los tornillos.

**CARE AND MAINTENANCE**

The following care instructions should be followed to ensure a long lasting finish:

1. Remove locks, or do not install locks, prior to painting your door.
  2. Periodically clean with mild soap and a soft cloth only.
- Do not use abrasives or harsh chemicals, and avoid sharp or scratching objects.

**ENTRETIEN**

Veillez suivre les instructions de soin suivantes afin d'assurer la longévité du fini :

1. Enlevez les serrures ou ne les installez pas avant de peindre la porte.
  2. Nettoyez périodiquement avec du savon doux et un chiffon doux seulement.
- N'utilisez pas d'abrasifs ou de produits chimiques forts et évitez les objets pointus ou qui peuvent causer des éraflures.

**CUIDADO Y MANTENIMIENTO**

Para obtener un acabado duradero, realice las siguientes instrucciones de cuidado:

1. Retire las trabas, o no las instale, antes de pintar la puerta.
  2. Límpiela periódicamente con jabón y un paño suave únicamente.
- No utilice productos químicos fuertes ni abrasivos y evite utilizar objetos punzantes o que puedan provocar rayas.

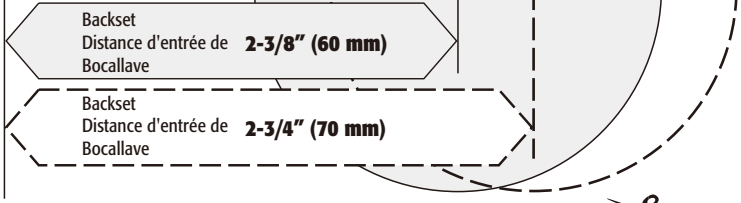
Drill 1" (25 mm) hole at center of door edge.  
Perce un trou de 1" dans le centre du rebord de la porte.  
Hacer un agujero de 1" en el centro del borde de la puerta.

2" (51mm) 1-3/4" (45mm) 1-9/16" (40mm) 1-3/8" (35mm)

Fold here.  
Place on door edge.

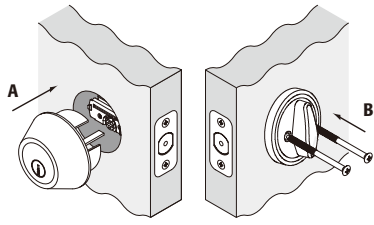
Pliez ici.  
Placez sur le rebord de la porte.

Doble aquí.  
Ponga en el borde de la puerta.



**6. INSTALL EXTERIOR KEYPED CYLINDER AND INTERIOR ROSETTE**

- A. Insert exterior keyed cylinder into cylinder guard ring.
- B. Insert longer mounting screws through holes of interior rosette for mounting onto the interior reinforced plate. Check to ensure cylinder torque blade goes through latch cross drive to engage interior rosette thumb turn slot.
- C. Tighten screws firmly, test both key and thumb turn and do necessary adjustment to ensure smooth operation of latch.



**6. POSE DU CYLINDRE CLAVETÉ EXTÉRIEUR ET DE LA ROSETTE INTÉRIEURE**

- A. Insérer le cylindre claveté extérieur dans le collet anticambrioleur.
- B. Insérer les vis de montage longues par les orifices à l'intérieur de la rosette pour monter la plaque renforcée intérieure. S'assurer que la lame du couple du cylindre pénètre dans la fente en croix et fait tourner la fente de rotation du pousier.
- C. Serrer fermement les vis, essayer la clé et la barrette tournante puis effectuer les réglages nécessaires pour que le pêne fonctionne sans à-coup.

**6. INSTALAR EL CILINDRO EXTERIOR CON LA PERILLA Y LA ROSETA INTERIOR**

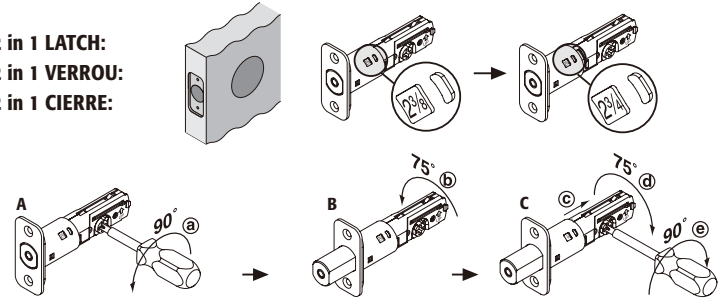
- A. Introducir en el aro de resguardo el cilindro interior con la perilla.
- B. Pasar los tornillos largos de montaje por los agujeros de la roseta interior para fijarlos en la placa interior reforzada. Verificar que la hoja de torsión del cilindro atraviese el mecanismo del pasador y encastre en la ranura de accionamiento de la perilla en la roseta interior.
- C. Ajustar firmemente los tornillos, probar el funcionamiento de la cerradura con la llave y con la perilla manual y efectuar los ajustes que sean necesarios para que accione suavemente.

**7-1. Fixed Latch With 60mm Or 70mm Backset can not be adjusted**  
7-1. Cette Étape Est Pour Les Loquets De Sécurité Ajustables Seulement  
7-1. El Pestillo Fijo Con Distancia 2-3/8 Pulgadas (60mm) O 2-3/4 Pulgadas (70mm) No Se Puede Ajustar

OR OU O

**7-2. THIS STEP IS FOR AN ADJUSTABLE LATCH ONLY**  
7-2. CETTE ÉTAPE EST RÉSERVÉE AUX VERROUS RÉGLABLES SEULEMENT  
7-2. ESTE PASO ES SÓLO PARA CERRADURA AJUSTABLE

**2 in 1 LATCH:**  
**2 in 1 VERROU:**  
**2 in 1 CIERRE:**



OR OU O

**4 in 1 MORTISE IN LATCH:**  
In addition to 2-3/8" (60 mm) or 2-3/4" (70 mm) adjustable backset, you may change the latch face plate.  
Latch comes with a square face plate.  
If you need to change to radius face plate, use a screwdriver to remove square face plate and replace it by snapping on radius face plate.

**4 in 1 MORTAISE DANS LE VERROU:**  
En plus de 2-3/8" ou de 2-3/4" le recule réglable, vous pouvez changer le plat de visage de verrou.  
Le verrou avec un plat de visage carré.  
Si vous devez changer en le plat de visage de rayon, utiliser un tournevis pour enlever le plat de visage carré et pour le remplacer en se cassant du plat de visage de rayon.

**4 in 1 MORTAJA EN CIERRE:**  
Además del retorno ajustable 2-3/8" o 2-3/4", usted puede cambiar la placa de la cara del cierre.  
El cierre viene con una placa de cara cuadrada.  
Si usted necesita cambiar a la placa de la cara del radio, utilice un destornillador para quitar la placa de cara cuadrada y substitúyala encajando a presión en la placa de la cara del radio.

OR OU O

**6 in 1 LATCH:**  
In addition to 2-3/8" (60 mm) or 2-3/4" (70 mm) adjustable backset, you may change the latch face plate to square face plate, radius face plate or drive in collar.

**6 in 1 VERROU:**  
En plus de 2-3/8" ou de 2-3/4" le recule réglable, vous pouvez changer le plat de visage de verrou en plat de visage carré, plat de visage de rayon ou tourner dans le collier.

**6 in 1 CIERRE:**  
Además del retorno ajustable 2-3/8" o 2-3/4", usted puede cambiar la placa de cara del cierre a placa de cara cuadrada, placa de cara del radio o unidad en collar.

**INSTRUCTIONS FOR INSTALLING DOUBLE CYLINDER DEADLOCKS**

- A. Install exterior cylinder per point 5 for single cylinder deadbolt.
- B. Install interior cylinder by engaging interior torque blade with exterior torque blade through latch cross drive.
- C. Press interior cylinder against door making certain the torque blade is properly inserted in latch cross drive.
- D. Insert two mounting machine screws through tapped holes of exterior cylinder and tighten.

**DIRECTIVES POUR LA POSER DE PÊNES À DOUBLES CYLINDRES**

- A. Poser le cylindre extérieur par point 5 pour le pêne dormant à cylindre simple.
- B. Poser le cylindre intérieur en insérant les lames de couple intérieure et extérieure dans la fente en croix.
- C. Appuyer le cylindre contre la porte en s'assurant que la lame de couple est correctement insérée dans la fente en croix. Le trou de serrure doit être placé vers le bas.
- D. Insérer deux vis à métaux par les trous taraudés du cylindre extérieur et les serrer.

**INSTRUCCIONES DE INSTALACIÓN DE CERROJOS DE DOBLE CYLINDRO**

- A. Instalar el cilindro exterior según instrucciones del paso 5 para cerrojo de un cilindro.
- B. Instalar el cilindro interior engancho la hoja interior de torque con la exterior, a través del mecanismo de accionamiento del pasador.
- C. Presionar el cilindro interior contra la puerta, con la hoja de torque insertada en el mecanismo de accionamiento del pasador. La ranura de la llave debe quedar orientada hacia abajo.
- D. Colocar los dos tornillos de montaje en los agujeros del cilindro exterior y ajustarlos firmemente.

